

# SONAROL

PERFECTHERM

Pilnība katrā detaļā | [f](#) [in](#)



# PERFECTHERM SONAROL



SILTI



KLUSI

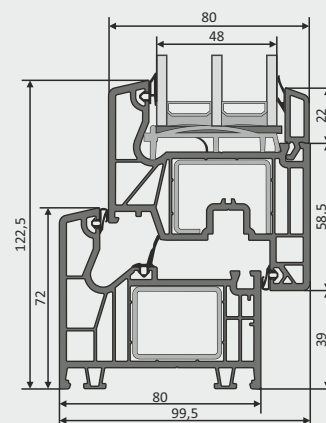


HERMĒTISKI



DROŠI

Standarta loga caurlaidības koeficients	<b>Uw = 0,78 W/m²K</b>
Profili	A klase 6-kameru
Uzstādīšanas dziļums	rāmis 80 mm vērtne 80 mm
Stiklojuma pakete	48 mm, Ug = 0,5 W/m²K
Blīvējums	centrālie blīvējumi rāmī un vērtnē
Furnitūra	MACO no MULTI-MATIC sērijas pretvēja aizbīdnis pretuzlaušanas aizķeres vērtnes pacelājs ar nepareizas roktura pozīcijas bloķēšanu



## Izvēlieties savām vajadzībām piemērotu logu



### kodola krāsa

▫ balts, antracīts, karamele, brūns



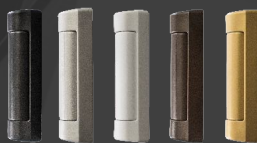
### finiera krāsa

▫ vairāk nekā 30 laminēšanas paraugi vienas pusējām vai divpusējām pielietojumam



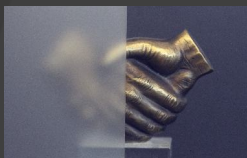
### roktura tips un forma

▫ dažādas krāsas, formas un veidi - standarta, ar bloķēšanas ar atslēgu vai bloķēšanas pogu iespēju



### izlikas uz engēm

▫ aizsargi ir izvēlēti pēc krāsas atbilstoši durvju rokturu un/vai lamināta krāsai



### stikla tips un krāsa

▫ plaša stikla izvēle - piensains, pretatstarojošs, drošs, skaņu absorbējošs, dekoratīvs



### aksesuāri

▫ difuzori: manuālie, spiediena, ar hidraulisko vadību  
▫ šproses: starppaneļu, Vīnes, līmētas  
▫ savienotāji, paplašinātāji

