

SONAROL

PERFECTHERM



Perfektion in jedem Detail



PERFECTHERM SONAROL



WARM



LEISE

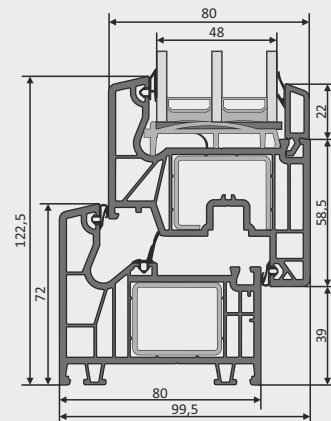


DICHT



SICHER

Wärmedurchgangskoeffizient des Referenzfensters	Uw = 0,78 W/m²K
Profile	Klasse A 6-Kammern
Einbautiefe	Rahmen 80 mm Flügel 80 mm
Verglasung	48 mm, Ug = 0,5 W/m ² K
Dichtungen	Mitteldichtungen im Rahmen und Flügel
Beschlag	MACO AUS DER SERIE MULTI-MATIC Windschutzriegel Diebstahlsicherung Fehlbedienungssperre



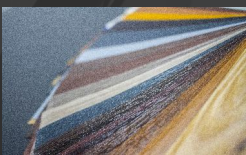
Passen Sie Ihre Fenster an Ihre Bedürfnisse an

Kernfarbe



▫ weiß, anthrazit, karmel, braun

Farbe der Folie



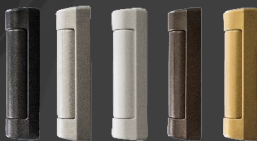
▫ Über 30 Muster von Folien zur einseitigen oder beidseitigen Verwendung

Klinke- Art und Form



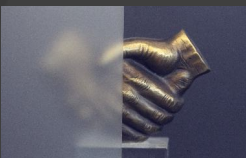
▫ Verschiedene Farben, Formen und Arten – standardmäßig, mit der Option der Schließung mit einem Schlüssel oder mit Blockiertaste

Farbe der Abdeckungen



▫ Abdeckungen farblich an die Farbe der Klinke und Folie angepasst

Art und Farbe der Verglasung



▫ Breite Auswahl an Glas – Milchglas, Antireflexglas, Sicherheitsglas, schalldämpfendes Glas, Ornamentglas

Zubehör



▫ Lüfter: manuelle Lüfter, Drucklüfter, feuchtigkeitsgesteuerte Lüfter
▫ Sprossen: Sprossen im Scheibenzwischenraum, Wiener Sprossen, Klebesprossen
▫ Kopplungen, Verbreiterungen

