

SONAROL

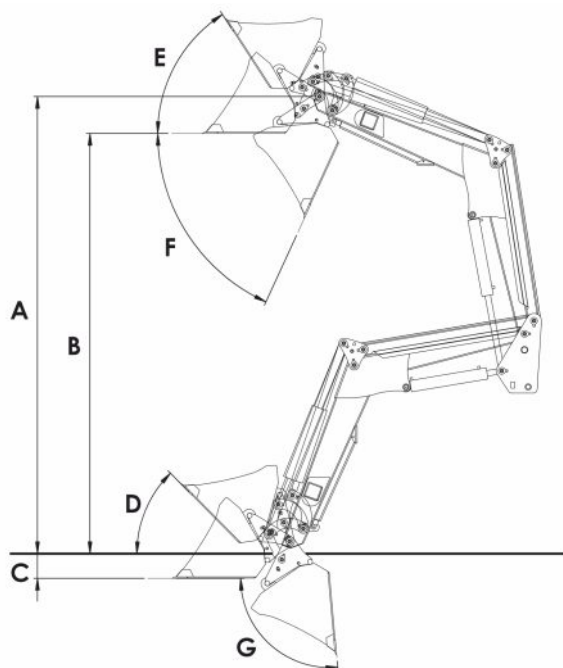


**KATALOG
PRODUKTÓW**



ŁADOWACZ CZOŁOWY

ŁC 300/400/500/600

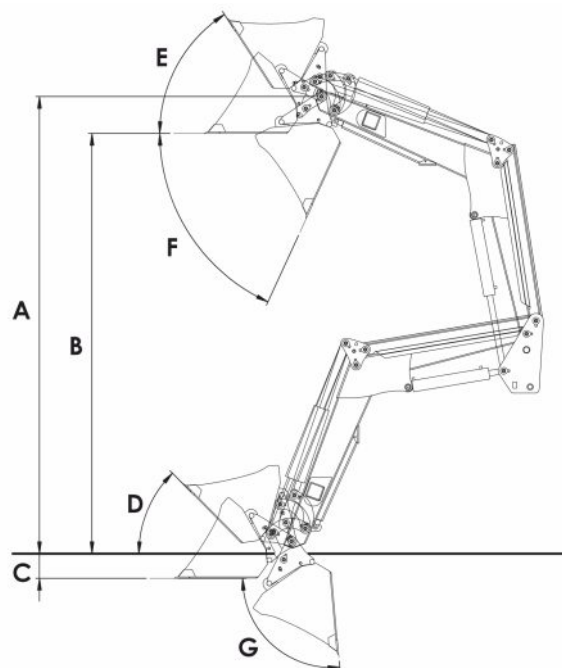


	Jednostka miary	ŁC SNR 300	ŁC SNR 300L	ŁC SNR 400	ŁC SNR 400L	ŁC SNR 500	ŁC SNR 500L	ŁC SNR 600
Udźwąg nominalny na osi obrotu	kg	1600		1800		1800		1800
Siłowniki	mm	70/80		80/80		90/80		90/80
Wysokość podnoszenia (A)	mm	3500		3700		4000		4250
Wysokość załadunku (B)	mm	3200		3400		3700		3950
Głębokość kopania	mm	50-200		50-200		50-200		50-200
Kąt zamknięcia łopaty w pozycji dolnej (D)	°	45		45		45		45
Kąt zamknięcia łopaty w pozycji górnej (E)	°	57		57		57		57
Kąt wychylenia łopaty w pozycji górnej (F)	°	65		65		65		65
Kąt wychylenia łopaty w pozycji dolnej (G)	°	95		95		95		95
Waga urządzenia	kg	520		560		625		700
Amortyzator wstrząsu		standard	brak	standard	brak	standard	brak	standard
Cena¹	PLN							

¹ Konstrukcja wsporczą ładowacza czołowego w cenie wg. oficjalnego "wykazu konstrukcji wsporczej" producenta. Ramka mocowania narzędzi "EURO" w standardzie, pozostałe dopłata wg. oficjalnego cennika części zamiennych. Kolor niestandardowy dedykowany marką traktora dopłata. Szybkozłączne hydrauliczne rozdzielacza płaskiego dopłata. Skanowanie traktora w celu wykonania konstrukcji u dealera. Skanowanie traktora w celu wykonania konstrukcji u Producenta wraz z montażem w cenie.

ŁADOWACZ CZOŁOWY

ŁC 20/100/200

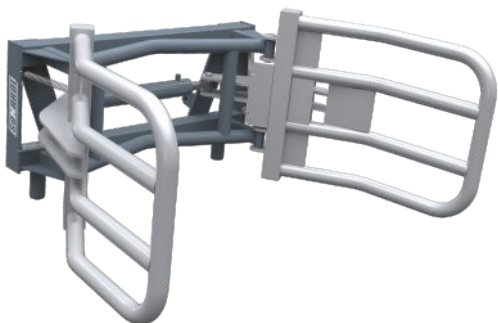


	Jednostka miary	ŁC SNR 20	ŁC SNR 20L	ŁC SNR 100	ŁC SNR 100L	ŁC SNR 200	ŁC SNR 200L
Udźwignie nominalne na osi obrotu	kg	650		800		1200	
Siłowniki	mm	50/50		63/50		63/63	
Wysokość podnoszenia (A)	mm	2800		3100		3400	
Wysokość załadunku (B)	mm	2500		2800		3100	
Głębokość kopania	mm	100-150		100-200		100-200	
Kąt zamknięcia łopaty w pozycji dolnej (D)	°	46		46		46	
Kąt zamknięcia łopaty w pozycji górnej (E)	°	58		58		58	
Kąt wychylenia łopaty w pozycji górnej (F)	°	61		61		61	
Kąt wychylenia łopaty w pozycji dolnej (G)	°	60		60		75	
Waga urządzenia	kg	270		330		370	
Amortyzator wstrząsu		standard	brak	standard	brak	standard	brak
Cena¹	PLN						

¹ Konstrukcja wsporcza ładowacza czołowego w cenie wg. oficjalnego "wykazu konstrukcji wsporczej" producenta.
 Ramka mocowania narzędzi "EURO" w standardzie, pozostałe dopłata wg. oficjalnego cennika części zamiennych.
 Kolor niestandardowy dedykowany marką traktora dopłata.
 Szybkozłącze hydrauliczne rozdzielacza płaskiego dopłata.
 Skanowanie traktora w celu wykonania konstrukcji u dealera.
 Skanowanie traktora w celu wykonania konstrukcji u Producenta wraz z montażem w cenie.

CHWYTAK DO BEL

CBE



	Jednostka miary	Chwytek do Bel CBE SNR1500
Szerokość	mm	1550
Udźwig	kg	700
Waga urządzenia	kg	180
Cena ¹	PLN	

¹ Mocowanie EURO oraz SMS w cenie.
Mocowanie specjalne (spoza oficjalnej tabeli mocowań producenta).
Mocowanie MX dopłata, Faucheux dopłata, jeżeli pozwalają warunki techniczne urządzenia.
Dopłata mini ładowarki jeżeli pozwalają warunki techniczne urządzenia.
Dopłata Ładowarki teleskopowe dostępne jeżeli pozwalają warunki techniczne urządzenia.
Zamek hydrauliczny - dopłata konieczna przy ładowarkach kołowych i teleskopowych bez podtrzymania trzeciej sekcji hydraulicznej.
Ogranicznik Ciśnienia - dopłata konieczna przy mocowaniach innych niż stosowane w ładowaczach czołowych.

CHWYTAK DO BEL

CB

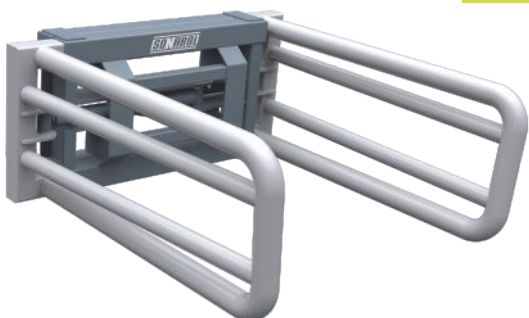


	Jednostka miary	Chwytek do Bel CB SNR1700
Szerokość	mm	1700
Udźwig	kg	900
Waga urządzenia	kg	215
Cena ¹	PLN	

¹ Mocowanie EURO oraz SMS w cenie.
Mocowanie specjalne (spoza oficjalnej tabeli mocowań producenta).
Mocowanie MX dopłata, Faucheux dopłata, jeżeli pozwalają warunki techniczne urządzenia.
Dopłata mini ładowarki jeżeli pozwalają warunki techniczne urządzenia.
Dopłata Ładowarki teleskopowe dostępne jeżeli pozwalają warunki techniczne urządzenia.
Zamek hydrauliczny - dopłata konieczna przy ładowarkach kołowych i teleskopowych bez podtrzymania trzeciej sekcji hydraulicznej.
Ogranicznik Ciśnienia - dopłata konieczna przy mocowaniach innych niż stosowane w ładowaczach czołowych.

CHWYTAK DO BEL PROSTOKĄTNYCH

CBP



	Jednostka miary	Chwytek do Bel CBP SNR2000
Szerokość	mm	2300
Udźwig	kg	900
Waga urządzenia	kg	270
Cena ¹	PLN	

¹ Mocowanie EURO oraz SMS w cenie.
Mocowanie specjalne (spoza oficjalnej tabeli mocowań producenta).
Mocowanie MX dopłata, Faucheux dopłata, jeżeli pozwalają warunki techniczne urządzenia.
Dopłata mini ładowarki jeżeli pozwalają warunki techniczne urządzenia.
Dopłata Ładowarki teleskopowe dostępne jeżeli pozwalają warunki techniczne urządzenia.
Zamek hydrauliczny - dopłata konieczna przy ładowarkach kołowych i teleskopowych bez podtrzymania trzeciej sekcji hydraulicznej.
Ogranicznik Ciśnienia - dopłata konieczna przy mocowaniach innych niż stosowane w ładowaczach czołowych.

CHWYTAK DO DREWNA

CD



	Jednostka miary	Chwytek do Bel CD SNR1200
Szerokość	mm	1200
Wysokość otwarcia	mm	870
Udźwig	kg	1300
Waga urządzenia	kg	300
Cena ¹	PLN	

¹ Mocowanie EURO oraz SMS w cenie.
Mocowanie specjalne (spoza oficjalnej tabeli mocowań producenta).
Mocowanie MX dopłata, Faucheux dopłata, jeżeli pozwalają warunki techniczne urządzenia.
Dopłata mini ładowarki jeżeli pozwalają warunki techniczne urządzenia.
Dopłata Ładowarki teleskopowe dostępne jeżeli pozwalają warunki techniczne urządzenia.
Zamek hydrauliczny - dopłata konieczna przy ładowarkach kołowych i teleskopowych bez podtrzymania trzeciej sekcji hydraulicznej.

NOWOŚĆ CHWYTAK WIELOFUNKCYJNY CWB



	Jednostka miary	CWB SNR
Szerokość	mm	1500
Udźwąg	kg	1200
Waga urządzenia	kg	280
Cena ¹	PLN	

¹ Mocowanie EURO oraz SMS w cenie.
Mocowanie specjalne (spoza oficjalnej tabeli mocowań producenta).
Mocowanie MX dopłata, Fauchaux dopłata, jeżeli pozwalają warunki techniczne urządzenia.
Dopłata mini ładowarki jeżeli pozwalają warunki techniczne urządzenia.
Dopłata Ładowarki teleskopowe dostępne jeżeli pozwalają warunki techniczne urządzenia.
Zamek hydrauliczny - dopłata konieczna przy ładowarkach kołowych i teleskopowych bez podtrzymania trzeciej sekcji hydraulicznej.
Ogranicznik Ciśnienia - w standardzie.

CHWYTAK COMBI

CBC

	Jednostka miary	CBC SNR 2000 UKŁAD A	CBC SNR 2000 UKŁAD B
Wysokość	mm	1800	1715
Szerokość złożony	mm	1221	1170
Szerokość rozkładania	mm	1746	1652(2795) ¹
Głębokość złożony	mm	531 (1280) ²	1350
Głębokość rozłożony	mm	765	1300
Waga urządzenia ³	kg	327	323
Cena ⁴	PLN		

¹ Głębokość przy rozłożonych widłach.

² Szerokość przy rozłożonych ramionach do transportu.

³ Waga zestawu 450 kg.

⁴ Zestaw zawiera "Układ A" oraz "Układ B"

Mocowanie Cybant.

Mocowanie EURO oraz SMS w cenie.

Mocowanie specjalne (spoza oficjalnej tabeli mocowań producenta).

Dopłata mini ładowarki jeżeli pozwalają warunki techniczne urządzenia.

Dopłata Ładowarki teleskopowe dostępne jeżeli pozwalają warunki techniczne urządzenia.

Mocowanie MX dopłata, Fauchaux dopłata, jeżeli pozwalają warunki techniczne urządzenia.

Zamek hydrauliczny - dopłata konieczna przy ładowarkach kołowych i teleskopowych bez podtrzymania trzeciej sekcji hydraulicznej.

Ogranicznik Ciśnienia - dopłata konieczna przy mocowaniach innych niż stosowane w ładowaczach czołowych.

ZESTAW ZAWIERA II RODZAJE RAMION



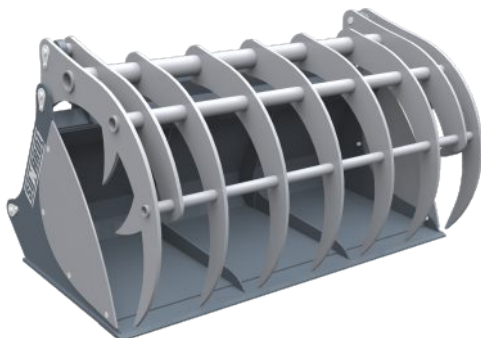
Praca z balotami, kostka - nieofoliowane
UKŁAD A



Praca z balotami - ofoliowane
UKŁAD B

CHWYTAK ŁYŻKO KROKODYL ZĄB PALONY

ŁKZP



	Jednostka miary	ŁKZP SNR1400	ŁKZP SNR1500	ŁKZP SNR1600	ŁKZP SNR1800	ŁKZP SNR2000	ŁKZP SNR2200	ŁKZP SNR2400
Szerokość	mm	1400	1500	1600	1800	2000	2200	2400
Wysokość	mm	960	960	960	960	960	960	960
Wysokość otwarcia	mm	1500	1500	1500	1500	1500	1500	1500
Pojemność	m ³	0,7	0,8	0,9	1,0	1,1	1,2	1,3
Waga urządzenia	kg	462	485	510	535	560	600	625
Udźwig ¹	kg	840	960	1080	1200	1320	1440	1560
Ilość cylindrów hydraulicznych	szt.	2	2	2	2	2	2	2
Cena²	PLN							

¹ Udźwig podany dla plodów rolnych i materiałów sypkich o wadze max 1m³-1200kg.

² Mocowanie EURO oraz SMS w cenie.
Mocowanie specjalne (spoza oficjalnej tabeli mocowań producenta).
Zamek hydrauliczny - dopłata konieczna przy ładowarkach kołowych i teleskopowych bez podtrzymania trzeciej sekcji hydraulicznej.
Lemiesz otworowany dopłata.
Lemiesz otworowany podwójnie ukosowany dopłata.

CHWYTAK ŁYŻKO KROKODYL

ŁK



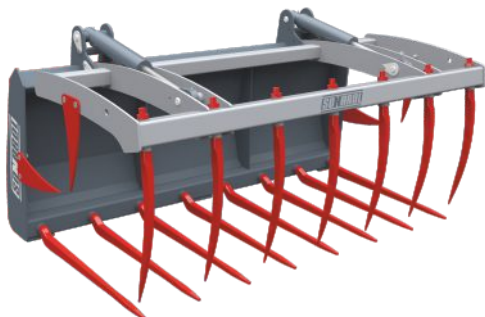
	Jednostka miary	ŁK SNR900	ŁK SNR1000	ŁK SNR1250	ŁK SNR1500	ŁK SNR1800	ŁK SNR2100
Szerokość	mm	900	1000	1250	1500	1800	2100
Wysokość	mm	850	850	850	850	850	850
Wysokość otwarcia	mm	1350	1350	1350	1350	1350	1350
Pojemność	m ³	0,6	0,67	0,83	1,0	1,2	1,4
Waga urządzenia	kg	200	220	260	300	340	385
Udźwig ¹	kg	480	536	660	780	940	1100
Ilość zębów	kg	4	5	5	6	7	8
Ilość cylindrów hydraulicznych	szt.	2	2	2	2	2	2
Cena²	PLN						

¹ Udźwig podany dla obornika 1m³ - 800kg.

² Mocowanie EURO oraz SMS w cenie, dostępne jeżeli pozwalają warunki techniczne urządzenia.
Mocowanie specjalne (spoza oficjalnej tabeli mocowań producenta).
Dopłata mini ładowarki, dostępne jeżeli pozwalają warunki techniczne urządzenia (np. szerokość mocowania, wysokość).
Zamek hydrauliczny - konieczny w urządzeniach transportowych bez podtrzymania trzeciej sekcji hydraulicznej.
Ogranicznik Ciśnienia - dopłata konieczna przy mocowaniach innych niż stosowane w ładowaczach czołowych.
Lemiesz otworowany dopłata.
Lemiesz otworowany podwójnie ukosowany dopłata.

CHWYTAK KROKODYL

CK



	Jednostka miary	CK SNR900	CK SNR1000	CK SNR1250	CK SNR1500	CK SNR1800	CK SNR2100	CK SNR2400
Szerokość	mm	900	1000	1250	1500	1800	2100	2400
Wysokość	mm	850	850	850	850	850	850	850
Wysokość otwarcia	mm	1350	1350	1350	1350	1350	1350	1350
Pojemność	m ³	0,57	0,63	0,79	0,95	1,13	1,32	1,51
Waga urządzenia	kg	180	195	225	250	300	350	415
Udźwig ¹	kg	460	505	630	750	900	1050	1200
Ilość zębów dół/góra	szt.	4+4	5+4	6+5	7+6	8+7	9+8	10+9
Ilość cylindrów hydraulicznych	szt.	2	2	2	2	2	2	2
Cena²	PLN							

¹ Udźwig podany dla obornika 1m³ - 800kg.

² Mocowanie EURO oraz SMS w cenie, dostępne jeżeli pozwalają warunki techniczne urządzenia.
Mocowanie specjalne (spoza oficjalnej tabeli mocowań producenta).
Dopłata mini ładowarki, uzależnione od warunków technicznych urządzenia (np. szerokość mocowania, wysokość).
Dopłata Ładowarki teleskopowe, uzależnione od warunków technicznych urządzenia (np. szerokość mocowania, wysokość).
Zamek hydrauliczny - dopłata konieczna przy ładowarkach kołowych i teleskopowych bez podtrzymania trzeciej sekcji hydraulicznej.
Ogranicznik Ciśnienia - dopłata konieczna przy mocowaniach innych niż stosowane w ładowaczach czołowych.

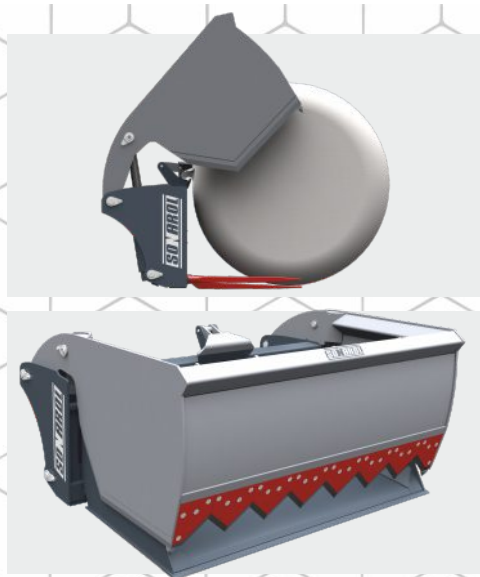
WYCINAK COMBI

W



3w1

- wycinak kieszonki
- rozcinak bel z funkcją przytrzymywania rozciętej folii i siatki
- łyżka do materiałów sypkich



	Jednostka miary	W SNR 1600
Szerokość	mm	1600
Wysokość	mm	850
Wysokość otwarcia	mm	1480
Pojemność szufli	m ³	0,4
Pojemność wycinaka	m ³	0,93
Waga urządzenia	kg	510+120
Ilość zębów	szt.	10+2
Ilość cylindrów hydraulicznych	szt.	2
Cena¹	PLN	

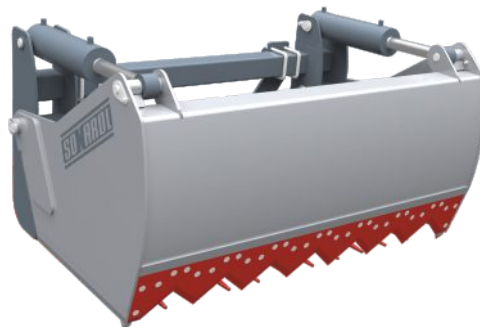
¹ UWAGA! Ładowacze czołowe z ryglowaniem narzędzi z uchwytem na zewnątrz "bocznym" - może być potrzebna ramka redukcji.
Mocowanie EURO oraz SMS w cenie.
Mocowanie specjalne (spoza oficjalnej tabeli mocowań producenta).
Dopłata mini ładowarki, dostępne jeżeli pozwalają warunki techniczne urządzenia (np. szerokość mocowania, wysokość).
Dopłata ładowarki teleskopowe, dostępne jeżeli pozwalają warunki techniczne urządzenia (np. szerokość mocowania, wysokość).

WYCINAK KISZONKI

WK

	Jednostka miary	WK SNR1400	WK SNR1600	WK SNR2000
Szerokość	mm	1400	1600	2000
Wysokość	mm	850	850	850
Wysokość otwarcia	mm	950	950	950
Pojemność	m ³	0,88	1,00	1,26
Waga urządzenia	kg	470	520	660
Ilość zębów	szt.	8+2	10+2	12+4
Ilość cylindrów hydraulicznych	szt.	2	2	3
Cena¹	PLN			

¹ Mocowanie EURO oraz SMS w cenie.
Mocowanie specjalne (spoza oficjalnej tabeli mocowań producenta).
Mocowanie MX dopłata, Fauchaux dopłata, jeżeli pozwalają warunki techniczne urządzenia.



ŁYŻKA UNIWERSALNA

ŁU



	Jednostka miary	ŁU SNR1000	ŁU SNR1200	ŁU SNR1500	ŁU SNR1800	ŁU SNR2000	ŁU SNR2200	ŁU SNR2400
Szerokość	mm	1000	1250	1500	1800	2000	2200	2400
Wysokość	mm	650	650	650	650	650	650	650
Głębokość	mm	750	750	750	750	750	750	750
Pojemność	m ³	0,33	0,40	0,50	0,58	0,64	0,70	0,76
Waga urządzenia	kg	105	120	155	182	195	225	245
Udźwig ¹	kg	528	660	825	960	1060	1160	1260
Cena ²	PLN							

¹ Udźwig podany dla mokrego piachu 1m³-1650kg.

² Mocowanie EURO oraz SMS w cenie - jeżeli pozwalają warunki techniczne urządzenia (np. szerokość mocowania, wysokość).
Mocowanie specjalne (spoza oficjalnej tabeli mocowań producenta).
Mocowanie MX dopłata, Fauchaux dopłata, jeżeli pozwalają warunki techniczne urządzenia.
Dopłata mini ładowarki - uzależnione od warunków technicznych urządzenia (np. szerokość mocowania, wysokość).
Dopłata Ładowarki teleskopowe - uzależnione od warunków technicznych urządzenia (np. szerokość mocowania, wysokość).
Lemiesz otworowany dopłata.
Lemiesz otworowany podwójnie ukosowany dopłata.

ŁYŻKA UNIWERSALNA HARDOX

ŁUH



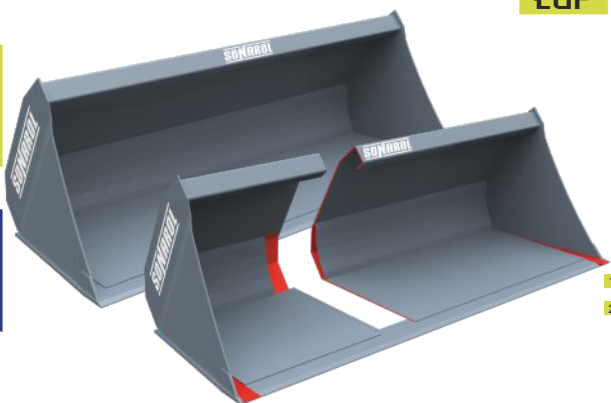
	Jednostka miary	ŁUH SNR1000	ŁUH SNR1200	ŁUH SNR1500	ŁUH SNR1800	ŁUH SNR2000	ŁUH SNR2200	ŁUH SNR2400
Szerokość	mm	1000	1250	1500	1800	2000	2200	2400
Wysokość	mm	650	650	650	650	650	650	650
Głębokość	mm	750	750	750	750	750	750	750
Pojemność	m ³	0,32	0,40	0,50	0,58	0,64	0,70	0,76
Waga urządzenia	kg	108	125	163	190	205	232	247
Udźwig ¹	kg	550	660	825	960	1060	1160	1260
Cena ²	PLN							

¹ Udźwig podany dla mokrego piachu 1m³-1650kg.

² Mocowanie EURO oraz SMS w cenie - jeżeli pozwalają warunki techniczne urządzenia (np. szerokość mocowania, wysokość).
Mocowanie specjalne (spoza oficjalnej tabeli mocowań producenta).
Mocowanie MX dopłata, Fauchaux dopłata, jeżeli pozwalają warunki techniczne urządzenia.
Dopłata mini ładowarki - uzależnione od warunków technicznych urządzenia (np. szerokość mocowania, wysokość).
Dopłata Ładowarki teleskopowe - uzależnione od warunków technicznych urządzenia (np. szerokość mocowania, wysokość).
Lemiesz otworowany dopłata.
Lemiesz otworowany podwójnie ukosowany dopłata.

ŁYŻKA UNIWERSALNA POWIĘKSZONA STOŻKOWA

ŁUP



	Jednostka miary	ŁUP SNR 1000	ŁUP SNR 1100	ŁUP SNR 1200	ŁUP SNR 1300	ŁUP SNR 1400	ŁUP SNR 1500	ŁUP SNR 1800	ŁUP SNR 2000	ŁUP SNR 2200	ŁUP SNR 2400
Szerokość	mm	1000	1100	1200	1300	1400	1500	1800	2000	2200	2400
Wysokość	mm	800	800	800	800	800	800	800	800	800	800
Głębokość	mm	920	920	920	920	920	920	920	920	920	920
Pojemność	m ³	0,43	0,47	0,52	0,56	0,60	0,65	0,77	0,86	0,95	1,05
Waga urządzenia	kg	180	190	205	215	225	240	275	300	330	360
Udźwig ¹	kg	710	780	860	925	990	1080	1270	1420	1570	1730
Cena ²	PLN										

¹ Udźwig podany dla mokrego piachu 1m³-1650kg.

² Mocowanie EURO oraz SMS w cenie - jeżeli pozwalają warunki techniczne urządzenia (np. szerokość mocowania, wysokość).
Mocowanie specjalne (spoza oficjalnej tabeli mocowań producenta).
Mocowanie MX dopłata, Fauchaux dopłata, jeżeli pozwalają warunki techniczne urządzenia.
Dopłata mini ładowarki - uzależnione od warunków technicznych urządzenia (np. szerokość mocowania, wysokość).
Dopłata Ładowarki teleskopowe - uzależnione od warunków technicznych urządzenia (np. szerokość mocowania, wysokość).
Lemiesz otworowany dopłata.
Lemiesz otworowany podwójnie ukosowany dopłata.

ŁYŻKA AŻUROWA

ŁA

	Jednostka miary	ŁA SNR1800	ŁA SNR2000	ŁA SNR2200	ŁA SNR2400
Szerokość	mm	1800	2000	2200	2400
Wysokość	mm	795	795	795	795
Głębokość	mm	1080	1080	1080	1080
Pojemność	m ³	1,10	1,20	1,35	1,45
Waga urządzenia	kg	285	315	345	375
Cena¹	PLN				

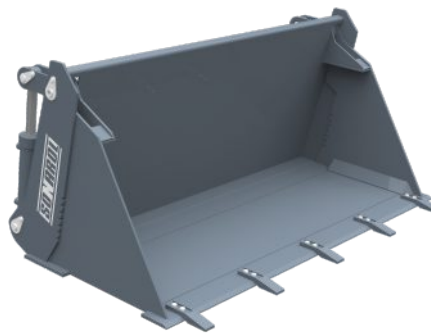


- ¹ Mocowanie EURO oraz SMS w cenie. - jeżeli pozwalają warunki techniczne urządzenia (np. szerokość mocowania, wysokość).
Mocowanie specjalne (spoza oficjalnej tabeli mocowań producenta).
Mocowanie MX dopłata, Fauchoux dopłata, jeżeli pozwalają warunki techniczne urządzenia.
Dopłata mini ładowarki - z oficjalnej tabeli mocowań producenta, uzależnione od warunków technicznych urządzenia (np. szerokość mocowania, wysokość).
Dopłata Ładowarki teleskopowe - z oficjalnej tabeli mocowań producenta, uzależnione od warunków technicznych urządzenia (np. szerokość mocowania, wysokość).

ŁYŻKA WIELOFUNKCYJNA 4w1

ŁW 4w1

	Jednostka miary	ŁW 4w1 SNR1650	ŁW 4w1 SNR1850	ŁW 4w1 SNR2050	ŁW 4w1 SNR2250	ŁW 4w1 SNR2450
Szerokość	mm	1650	1850	2050	2250	2450
Wysokość	mm	800	800	800	800	800
Głębokość	mm	740	740	740	740	740
Pojemność	m ³	0,44	0,5	0,56	0,62	0,68
Udźwąg	kg	730	830	930	1030	1120
Waga urządzenia	kg	302	321	341	361	381
Ilość cylindrów hydraulicznych	szt.	2	2	2	2	2
Cena¹	PLN					



- ¹ Mocowanie EURO oraz SMS w cenie, jeżeli pozwalają warunki techniczne urządzenia (szerokość, mocowanie, wysokość).
Mocowanie specjalne (spoza oficjalnej tabeli mocowań producenta).
Mocowanie MX dopłata, Fauchoux dopłata, jeżeli pozwalają warunki techniczne urządzenia.
Zamek hydrauliczny - dopłata konieczna przy ładowarkach kołowych i teleskopowych bez podtrzymania trzeciej sekcji hydraulicznej.

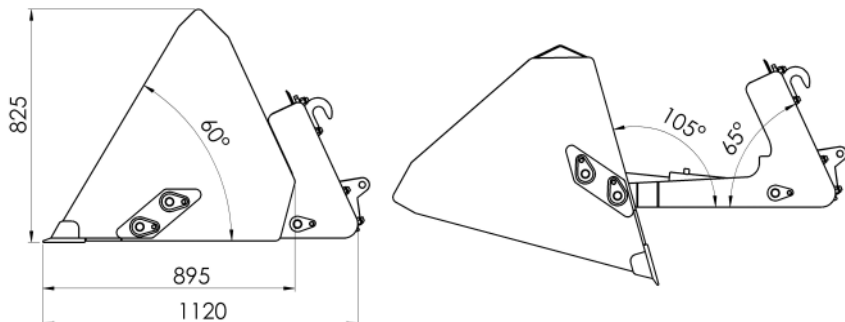
ŁYŻKA WYSOKIEGO WYSYPU

ŁWW

	Jednostka miary	ŁWW SNR1400	ŁWW SNR1600	ŁWW SNR1800	ŁWW SNR2000	ŁWW SNR2200	ŁWW SNR2400
Szerokość	mm	1400	1600	1800	2000	2200	2400
Pojemność	m ³	0,54	0,62	0,70	0,78	0,86	0,94
Ciężar dopuszczalny wysypu ²	kg	640	745	840	930	1000	1100
Waga urządzenia	kg	345	370	395	420	445	470
Cena³	PLN						



- ¹ Mocowanie - Przykręcany adapter.
² Udźwąg podany dla pól rolnych o wadze 1m³ -1200kg.
³ Mocowanie EURO oraz SMS w cenie, jeżeli pozwalają warunki techniczne urządzenia (szerokość, mocowanie, wysokość).
Mocowanie specjalne (spoza oficjalnej tabeli mocowań producenta).
Mocowanie MX dopłata, Fauchoux dopłata, jeżeli pozwalają warunki techniczne urządzenia.
Dopłata mini ładowarki - z oficjalnej tabeli mocowań producenta, uzależnione od warunków technicznych urządzenia (np. szerokość mocowania, wysokość).
Dopłata Ładowarki teleskopowe - z oficjalnej tabeli mocowań producenta, uzależnione od warunków technicznych urządzenia (np. szerokość mocowania, wysokość).
Zamek hydrauliczny - dopłata konieczna przy ładowarkach kołowych i teleskopowych bez podtrzymania trzeciej sekcji hydraulicznej.
Ogranicznik Ciśnienia - dopłata konieczna przy mocowaniach innych niż stosowane w ładowaczach czołowych.



WIDŁY DO PALET

WP

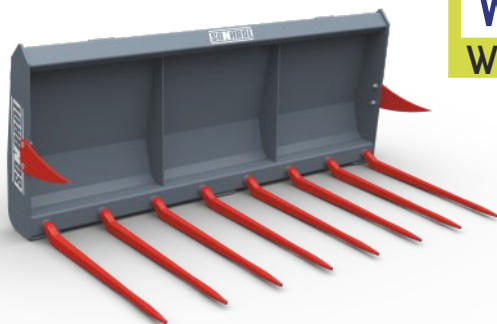


	Jednostka miary	Widły do palet WP SNR 1200/...	Widły do palet z tulejami i Ramka WPrt SNR 1200/...
Szerokość	mm	1200	1200
Wysokość	mm	850	850
Głębokość	mm	1350	1350
Udźwig	kg	1600	1600
Waga urządzenia	kg	160	165
Ilość tuleii	szt.	brak	2
Cena¹	PLN		

Mocowanie EURO oraz SMS w cenie, dostępne jeżeli pozwalają warunki techniczne.
Mocowanie specjalne (spoza oficjalnej tabeli mocowań producenta).
Dopłata mini ładowarki.
Dopłata Ładowarki teleskopowe.
Ząb dopłata.
Rama do palet bez widel.
Rama ochronna.

WIDŁY DO OBORNIKA

WO



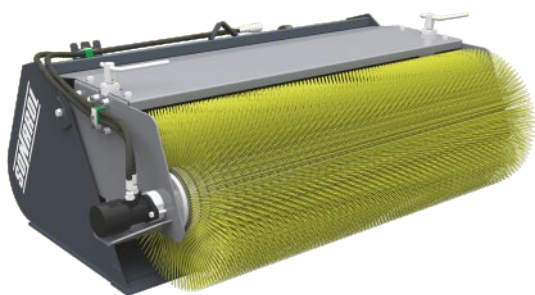
	Jednostka miary	WO SNR1250	WO SNR1000	WO SNR1800	WO SNR2100
Szerokość	mm	1250	1500	1800	2100
Wysokość	mm	710	710	710	710
Pojemność	m ³	0,68	0,82	1	1015
Udźwig ¹	kg	550	660	800	930
Waga urządzenia	kg	115	130	150	170
Ilość zębów	szt.	6	7	8	9
Cena²	PLN				

¹ Udźwig podany dla obornika 1m³ - 800kg.

² Mocowanie EURO oraz SMS w cenie.
Dopłata mini ładowarki jeżeli pozwalają warunki techniczne urządzenia.
Dopłata Ładowarki teleskopowe dostępne jeżeli pozwalają warunki techniczne urządzenia.

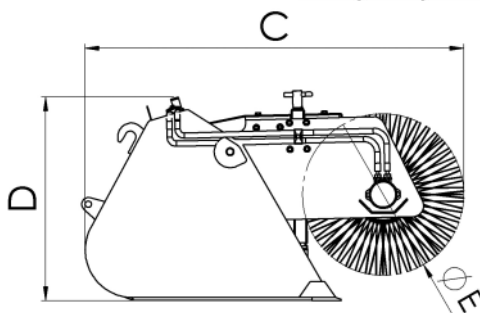
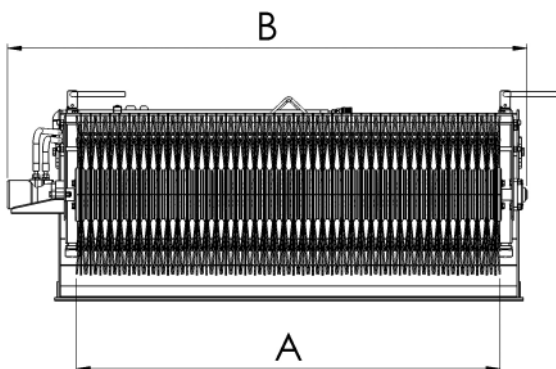
ŁYŻKA ZE SZCZOTKĄ

ŁS



	Jednostka miary	ŁS SNR1400	ŁS SNR1600	ŁS SNR1800	ŁS SNR2000	ŁS SNR2200	ŁS SNR2400
Szerokość szczotki [A]	mm	1400	1600	1800	2000	2200	2400
Szerokość całkowita [B]	mm	1760	1960	1800	2000	2200	2400
Długość [C]	mm	1400	1400	1400	1400	1400	1400
Wysokość [D]	mm	765	765	765	765	765	765
Pojemność łyżki	m ³	0,35	0,4	0,45	0,5	0,55	0,6
Waga urządzenia	kg	330	350	370	390	410	430
Średnica szczotki [ØE]	mm	600	600	600	600	600	600
Cena¹	PLN						

¹ Mocowanie EURO oraz SMS w cenie, jeżeli pozwalają warunki techniczne urządzenia.
Mocowanie specjalne (spoza oficjalnej tabeli mocowań producenta).
Mocowanie MX dopłata, Fauchaux dopłata, jeżeli pozwalają warunki techniczne urządzenia.
Dopłata mini ładowarki, z oficjalnej tabeli mocowań producenta, uzależnione od warunków technicznych urządzenia
(np. szerokość mocowania, wysokość).
Dopłata Ładowarki teleskopowe, z oficjalnej tabeli mocowań producenta, uzależnione od warunków technicznych urządzenia (np. szerokość mocowania, wysokość).







SKRZYŃNIA ŁADUNKOWA LEKKA

SŁL

	Jednostka miary	SŁL SNR1600	SŁL SNR1800	SŁL SNR2000
Szerokość	mm	1600	1800	2000
Pojemność	m ³	0,90	1,00	1,10
Udźwig	kg	560	560	560
Waga urządzenia	kg	345	360	375
Ilość cylindrów hydraulicznych	mm	1	1	1
Cena¹	PLN			

¹ Mocowanie "EURO/TUZ kat.2" w standardzie.



SKRZYŃNIA ŁADUNKOWA CIĘŻKA

SŁC

	Jednostka miary	SŁC SNR1600	SŁC SNR1800	SŁC SNR2000	SŁC SNR2200	SŁC SNR2400
Szerokość	mm	1600	1800	2000	2200	2400
Pojemność min.	m ³	1,00	1,10	1,25	1,35	1,45
Udźwig	kg	1500	1500	1500	1500	1500
Waga urządzenia	kg	480	500	520	540	560
Ilość cylindrów hydraulicznych	mm	2	2	2	2	2
Cena¹	PLN					

¹ Mocowanie "EURO/TUZ kat.2" w standardzie.

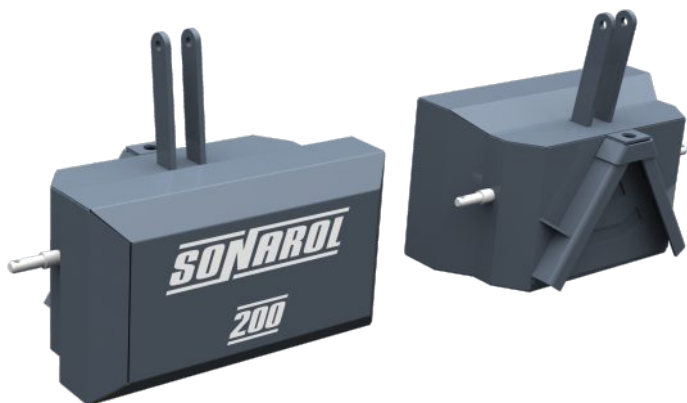
OBCIĄŻNIKI

OBC



	Jednostka miary	OBC 600	OBC 800	OBC 1000	OBC 1200
Szerokość	mm	856	886	896	906
Długość	mm	605	706	861	982
Wysokość	mm	546	596	596	596
Wysokość całkowita	mm	786	876	883	883
Masa konstrukcji	kg	74	90	108	118
Masa z betonem	kg	600	800	1000	1200
Kategoria TUZ		2	3N	3N	3N
Cena¹	PLN				

¹ Mocowanie w cenie, brak "kuł" montażowych zaczepów.
Mocowanie specjalne.



	Jednostka miary	OBC 200	OBC 300
Długość [A]	mm	410	545
Długość [B]	mm	350	490
Wysokość [C]	mm	370	400
Wysokość [D]	mm	585	585
Szerokość [E]	kg	650	650
Masa konstrukcji	kg	38	45
Masa z betonem	kg	200	300
Objętość betonu	m ³	0,07	0,1
Cena¹	PLN		

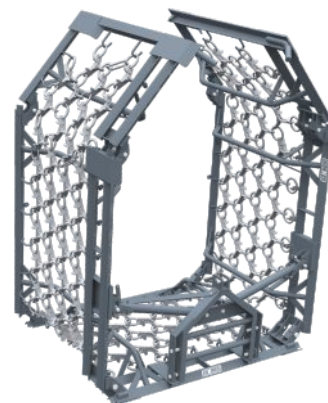
¹ Mocowanie TUZ/Trójkąt w cenie, brak "kuł" montażowych zaczepów.
Mocowanie specjalne.

AGREGAT WŁÓKA ŁĄKOWO POŁOWA

APW

	Jednostka miary	APW SNR4000	APW SNR4000	APW SNR5000	APW SNR6000	APW SNR8000
Szerokość	mm	4000	4000	5000	6000	8000
Ilość rzędów	szt.	4	4	4	4	4
Rodzaj rozkładania		ręczne	hydrauliczne	hydrauliczne	hydrauliczne	hydrauliczne
Waga urządzenia	kg	540	560	622	735	910
Cena¹	PLN					

¹ Mocowanie 3 punktowe w cenie.
Mocowanie specjalne (spoza tabeli mocowań producenta).



PODNOŚNIK BIGBAG

PB

	Jednostka miary	PB SNR1000
Udźwig	kg	1000
Waga urządzenia	kg	110
Cena¹	PLN	

¹ Mocowanie EURO oraz SMS w cenie.
Mocowanie specjalne (spoza oficjalnej tabeli mocowań producenta).
Mocowanie MX dopłata, Fauchoux dopłata, jeżeli pozwalają warunki techniczne urządzenia.
Dopłata mini ładowarki - z oficjalnej tabeli mocowań producenta, uzależnione od warunków technicznych urządzenia (np. szerokość mocowania, wysokość).
Dopłata Ładowarki teleskopowe - z oficjalnej tabeli mocowań producenta, uzależnione od warunków technicznych urządzenia (np. szerokość mocowania, wysokość).

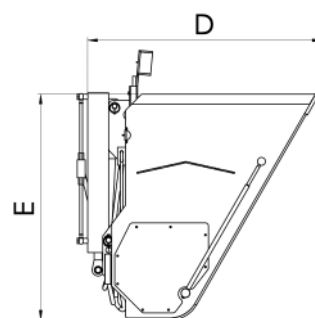
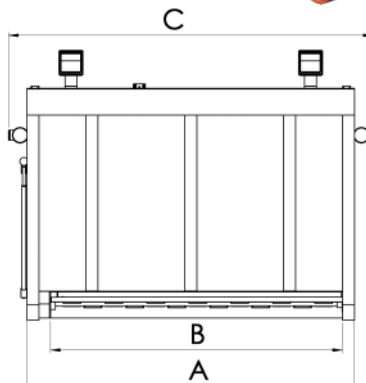
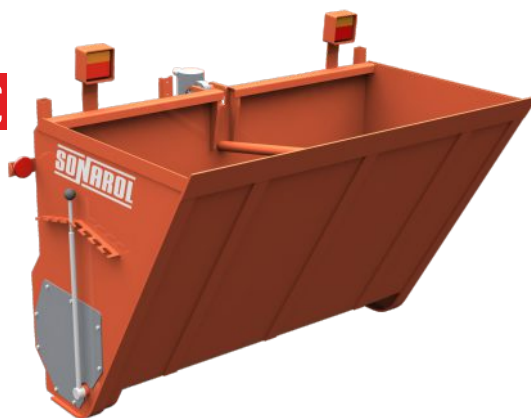


PIASKARKA SAMOZAŁADOWCZA **NOWOŚĆ**

PSA

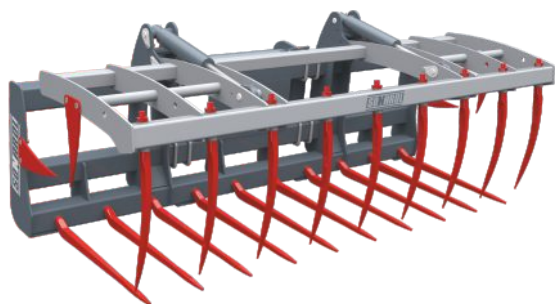
	Jednostka miary	PSA SNR1200	PSA SNR1400	PSA SNR1600	PSA SNR2000
Szerokość skrzyni [A]	mm	1200	1400	1600	2000
Szerokość posypywania [B]	mm	1060	1260	1460	1860
Szerokość całkowita [C]	mm	1500	1700	1820	2220
Długość [D]	mm	1200	1200	1200	1200
Wysokość [E]	mm	1200	1200	1200	1200
Pojemność tyżki	m ³	0,7	0,8	0,9	1,1
Waga urządzenia	kg	430	460	490	550
Cena¹	PLN				

¹ Mocowanie 3 punktowe w cenie.
Mocowanie specjalne (spoza tabeli mocowań producenta).



CHWYTAK KROKODYL

CKŁ

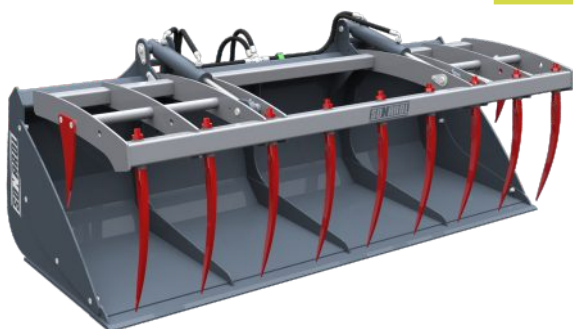


	Jednostka miary	CKŁ SNR1800	CKŁ SNR2100	CKŁ SNR2400
Szerokość	mm	1800	2100	2400
Wysokość	mm	870	870	870
Wysokość otwarcia	mm	1370	1370	1370
Pojemność	m ³	1,2	1,4	1,56
Udźwig ¹	kg	940	1100	1250
Waga urządzenia	kg	350	380	425
Ilość zębów	szt.	8+7	9+8	10+9
Ilość cylindrów hydraulicznych	szt.	2	2	2
Cena²	PLN			

- ¹ Udźwig podany dla plodów rolnych i materiałów sypkich o wadze max 1200 kg - 1m³.
- ² Mocowanie śrubowe "CYBANT" w cenie z oficjalnej tabeli mocowań producenta, jeżeli pozwalają warunki techniczne urządzenia.
Mocowanie specjalne (spoza oficjalnej tabeli mocowań producenta).
Zamek hydrauliczny - dopłata konieczna przy ładowarkach kołowych i teleskopowych bez podtrzymania trzeciej sekcji hydraulicznej.

CHWYTAK ŁYŻKO KROKODYL

ŁKŁ

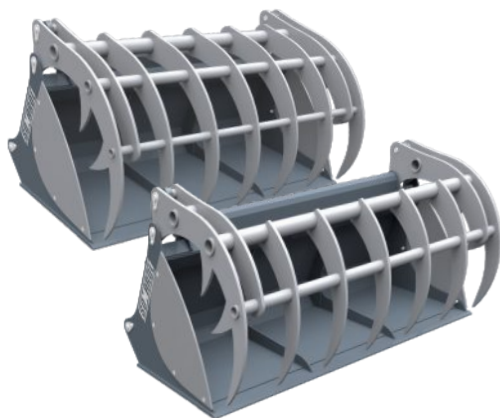


	Jednostka miary	ŁKŁ SNR1800	ŁKŁ SNR2100	ŁKŁ SNR2400
Szerokość	mm	1800	2100	2400
Wysokość	mm	850	850	850
Wysokość otwarcia	mm	1350	1350	1350
Waga urządzenia	kg	400	450	510
Ilość zębów	szt.	7	8	9
Ilość cylindrów hydraulicznych	szt.	2	2	2
Cena²	PLN			

- ¹ Udźwig podany dla plodów rolnych i materiałów sypkich o wadze max 1200 kg - 1m³.
- ² Mocowanie w cenie z oficjalnej tabeli mocowań producenta, jeżeli pozwalają warunki techniczne urządzenia.
Mocowanie specjalne (spoza oficjalnej tabeli mocowań producenta).
Zamek hydrauliczny - dopłata konieczna przy ładowarkach kołowych i teleskopowych bez podtrzymania trzeciej sekcji hydraulicznej.
Lemiesz otworowany dopłata.
Lemiesz dokręcany podwójnie ukosowany dopłata.

CHWYTAK ŁYŻKO KROKODYL ZĄB PALONY

ŁKPŁ



	Jednostka miary	ŁKPŁ SNR1800	ŁKPŁ SNR2000	ŁKPŁ SNR2200	ŁKPŁ SNR2400
Szerokość	mm	1800	2000	2200	2400
Wysokość	mm	960	960	960	960
Wysokość otwarcia	mm	1500	1500	1500	1500
Pojemność	m ³	1,0	1,1	1,2	1,3
Waga urządzenia	kg	540	610	650	690
Udźwig ¹	kg	1200	1320	1440	1560
Ilość cylindrów hydraulicznych	szt.	2	2	2	2
Cena²	PLN				

- ¹ Udźwig podany dla plodów rolnych i materiałów sypkich o wadze max 1200 kg - 1m³.
- ² Mocowanie w cenie z oficjalnej tabeli mocowań producenta, jeżeli pozwalają warunki techniczne urządzenia.
Mocowanie specjalne (spoza oficjalnej tabeli mocowań producenta).
Zamek hydrauliczny - dopłata konieczna przy ładowarkach kołowych i teleskopowych bez podtrzymania trzeciej sekcji hydraulicznej.
Lemiesz otworowany dopłata.
Lemiesz dokręcany podwójnie ukosowany dopłata.
Szczeka górna standard 3 rury wzmacniające.
Szczeka górna 2 rury wzmacniające opcja na życzenie klienta bez dopłaty.

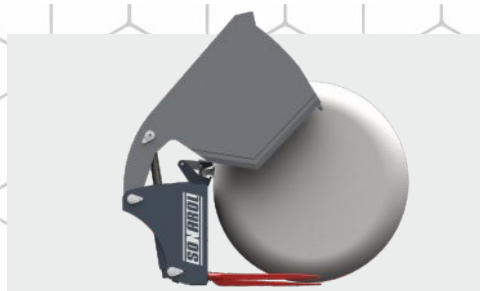
WYCINAK COMBI

W



3w1

- wycinak kiszonki
- rozcinak bel z funkcją przytrzymywania rozciętej folii i siatki
- łyżka do materiałów sypkich



	Jednostka miary	W SNR 1600
Szerokość	mm	1600
Wysokość	mm	850
Wysokość otwarcia	mm	1480
Pojemność szufli	m ³	0,4
Pojemność wycinaka	m ³	0,93
Waga urządzenia ¹	kg	510+120
Ilość zębów	szt.	10+2
Ilość cylindrów hydraulicznych	szt.	2
Cena²	PLN	

¹ Waga urządzenia w zależności od zastosowanego mocowania może się różnić.

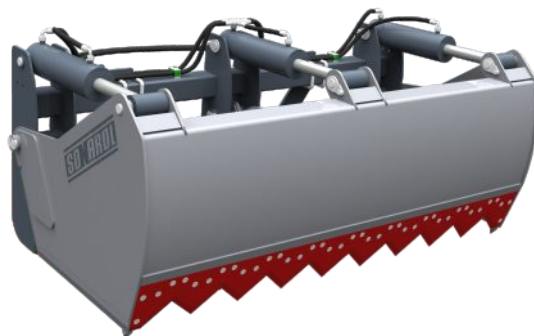
² UWAGA! W zależności od konstrukcji ramki mocowania narzędzi (szerokość uchwytu, wysokość), może być potrzebna ramka redukcji. Mocowanie w cenie jeżeli pozwalają warunki techniczne urządzenia. Mocowanie specjalne (spoza oficjalnej tabeli mocowań producenta). Mocowanie mini ładowarki - jeżeli pozwalają warunki techniczne urządzenia. Mocowanie ładowarki teleskopowe - jeżeli pozwalają warunki techniczne urządzenia. Zamek hydrauliczny - dopłata konieczna przy ładowarkach kołowych i teleskopowych bez podtrzymania trzeciej sekcji hydraulicznej.

WYCINAK KISZONKI

WK

	Jednostka miary	WK SNR1400	WK SNR1600	WK SNR2000
Szerokość	mm	1400	1600	2000
Wysokość	mm	850	850	850
Wysokość otwarcia	mm	1480	1480	1480
Pojemność	m ³	0,88	1,00	1,26
Waga urządzenia	kg	470	520	660
Ilość zębów	szt.	8+2	10+2	12+4
Ilość cylindrów hydraulicznych	szt.	2	2	3
Cena¹	PLN			

¹ Mocowanie EURO oraz SMS w cenie, jeżeli pozwalają warunki techniczne urządzenia. Mocowanie specjalne (spoza oficjalnej tabeli mocowań producenta). Zamek hydrauliczny - dopłata konieczna przy ładowarkach kołowych i teleskopowych bez podtrzymania trzeciej sekcji hydraulicznej.



ŁYŻKA WIELOFUNKCYJNA 4w1

ŁWŁ 4w1



	Jednostka miary	ŁWŁ 4w1 SNR1650	ŁWŁ 4w1 SNR1850	ŁWŁ 4w1 SNR2050	ŁWŁ 4w1 SNR2250	ŁWŁ 4w1 SNR2450
Szerokość	mm	1650	1850	2050	2250	2450
Wysokość	mm	800	800	800	800	800
Głębokość	mm	740	740	740	740	740
Pojemność	m ³	0,44	0,5	0,56	0,62	0,65
Udźwig	kg	730	830	930	1030	1120
Waga urządzenia	kg	302	321	341	361	381
Ilość cylindrów hydraulicznych	szt.	2	2	2	2	2
Cena¹	PLN					

¹ Mocowanie - w cenie z oficjalnej tabeli mocowań producenta, jeżeli pozwalają warunki techniczne urządzenia. Mocowanie specjalne (spoza oficjalnej tabeli mocowań producenta). Zamek hydrauliczny - dopłata konieczna przy ładowarkach kołowych i teleskopowych bez podtrzymania trzeciej sekcji hydraulicznej. Ogranicznik Ciśnienia - wymagany - dopłata.

ŁYŻKA OBJĘTOŚCIOWA

ŁO



	Jednostka miary	ŁO SNR2000	ŁO SNR2200	ŁO SNR2400	ŁO SNR2600	ŁO SNR2800	ŁO SNR3000
Szerokość	mm	2000	2200	2400	2600	2800	3000
Wysokość	mm	1075	1075	1075	1075	1075	1075
Głębokość	mm	1180	1180	1180	1180	1180	1180
Pojemność	m ³	1,60	1,75	1,90	2,05	2,20	2,35
Waga urządzenia	kg	617	634	658	692	756	784
Cena¹	PLN						

¹ Mocowanie - w cenie z oficjalnej tabeli mocowań producenta. Mocowanie specjalne (spoza oficjalnej tabeli mocowań producenta). Lemiesz otworowany podwójnie ukosowany dopłata.

WIDŁY DO PALET

WPL



	Jednostka miary	Widły do palet WPL SNR 3500/...
Szerokość	mm	1300
Wysokość	mm	1180
Głębokość	mm	1350
Udźwig	kg	3500
Waga urządzenia	kg	280
Cena¹	PLN	

¹ Mocowanie - w cenie z oficjalnej tabeli mocowań producenta. Mocowanie specjalne (spoza oficjalnej tabeli mocowań producenta).

CHWYTAK DO BEL

CBŁ



	Jednostka miary	Chwytnak do Bel CBŁ SNR1700
Szerokość	mm	1700
Udźwig	kg	900
Waga urządzenia	kg	215
Cena	PLN	

¹ Mocowanie - w cenie z oficjalnej tabeli mocowań producenta. Mocowanie specjalne (spoza oficjalnej tabeli mocowań producenta). Zamek hydrauliczny - dopłata konieczna przy ładowarkach kołowych i teleskopowych bez podtrzymania trzeciej sekcji hydraulicznej. Ogranicznik Ciśnienia - wymagany - dopłata.

ŁYŻKA UNIWERSALNA

ŁUM

	Jednostka miary	ŁUM SNR900	ŁUM SNR1000	ŁUM SNR1100	ŁUM SNR1200	ŁUM SNR1300	ŁUM SNR1400
Szerokość	mm	900	1000	1100	1200	1300	1400
Wysokość	mm	525	525	525	525	525	525
Głębokość	mm	620	620	620	620	620	620
Pojemność	m ³	0,161	0,180	0,198	0,217	0,235	0,254
Waga urządzenia	kg	64	69	74	78	83	88
Cena:	PLN						

¹ Mocowanie - w cenie z oficjalnej tabeli mocowań producenta, uzależnione od warunków technicznych urządzenia (np. szerokość mocowania, wysokość).
Mocowanie specjalne (spoza oficjalnej tabeli mocowań producenta).
Lemiesz otworowany dopłata.
Lemiesz otworowany podwójnie ukosowany dopłata.

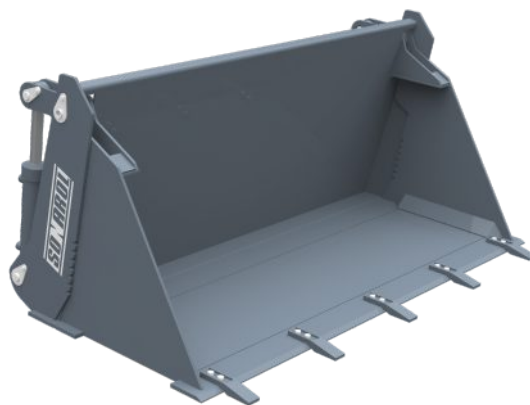


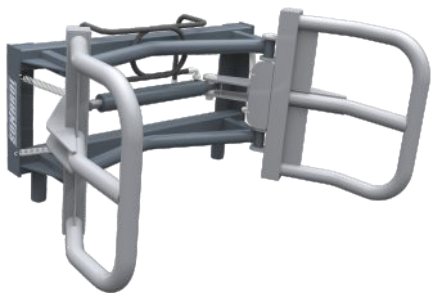
ŁYŻKA WIELOFUNKCYJNA 4w1

ŁWM 4w1

	Jednostka miary	ŁWM4w1 SNR1150	ŁWM4w1 SNR1250	ŁWM4w1 SNR1350	ŁWM4w1 SNR1450
Szerokość	mm	1150	1250	1350	1450
Wysokość	mm	800	800	800	800
Głębokość	mm	740	740	740	740
Pojemność	m ³	0,23	0,29	0,35	0,38
Udźwig	kg	480	530	580	630
Waga urządzenia	kg	249	260	271	282
Ilość cylindrów hydraulicznych	szt.	2	2	2	2
Cena¹	PLN				

¹ Mocowanie - w cenie z oficjalnej tabeli mocowań producenta, uzależnione od warunków technicznych urządzenia (np. szerokość mocowania, wysokość).
Mocowanie specjalne (spoza oficjalnej tabeli mocowań producenta).
Zamek hydrauliczny - dopłata konieczna przy ładowarkach kołowych i teleskopowych bez podtrzymania trzeciej sekcji hydraulicznej.
Ogranicznik Ciśnienia - wymagany - dopłata.



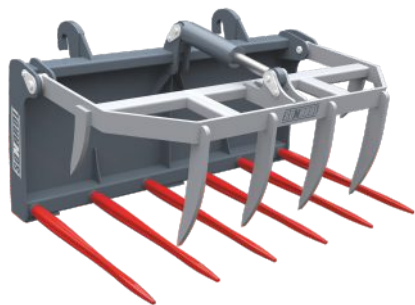


CHWYTAK DO BEL

CBEM

	Jednostka miary	Chwytnak do Bel CBEM SNR1500
Szerokość	mm	1550
Udźwig	kg	700
Waga urządzenia	kg	140
Cena¹		

¹ Mocowanie w cenie z oficjalnej tabeli mocowań producenta, uzależnione od warunków technicznych urządzenia (np. szerokość mocowania, wysokość).
Mocowanie specjalne (spoza oficjalnej tabeli mocowań producenta) 950 PLN.
Mocowanie EURO/SMS/MX dopłata - 150 PLN, Fauchaux dopłata - 550 PLN, jeżeli pozwalają warunki techniczne urządzenia.
Zamek hydrauliczny - dopłata konieczna przy ładowarkach kołowych i teleskopowych bez podtrzymania trzeciej sekcji hydraulicznej - 220 PLN
Ogranicznik Ciśnienia - dopłata konieczna przy mocowaniach innych niż stosowane w ładowaczach czołowych - 180 PLN.
Brak możliwości zastosowania w ładowarkach kołowych i teleskopowych o udźwigu powyżej 1200 kg.

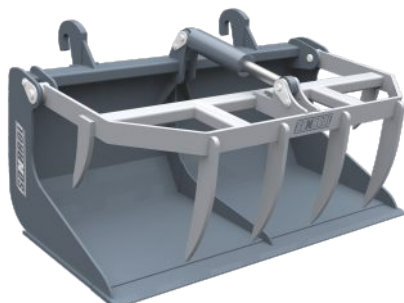


CHWYTAK KROKODYL

CKM

	Jednostka miary	CKM SNR900	CKM SNR1000	CKM SNR1150	CKM SNR1200	CKM SNR1300	CKM SNR1400
Szerokość	mm	900	1000	1100	1200	1300	1400
Wysokość	mm	630	630	630	630	630	630
Wysokość otwarcia	mm	800	800	800	800	800	800
Pojemność	m ³	0,36	0,4	0,44	0,48	0,52	0,56
Udźwig	kg	290	320	355	390	420	435
Waga urządzenia	kg	120	125	135	140	150	165
Ilość zębów dół/góra	szt.	5	5	6	6	7	7
Ilość cylindrów hydraulicznych	szt.	1	1	1	1	1	1
Cena¹	PLN						

¹ Mocowanie w cenie z oficjalnej tabeli mocowań producenta, uzależnione od warunków technicznych urządzenia (np. szerokość mocowania, wysokość).
Mocowanie specjalne (spoza oficjalnej tabeli mocowań producenta).
Zamek hydrauliczny - dopłata konieczna przy ładowarkach kołowych i teleskopowych bez podtrzymania trzeciej sekcji hydraulicznej.
Ogranicznik Ciśnienia - wymagany - dopłata.
Lemiesz otworowany dopłata.
Lemiesz otworowany podwójnie ukosowany dopłata.



ŁYŻKO KROKODYL

ŁKM

	Jednostka miary	ŁKM SNR900	ŁKM SNR1000	ŁKM SNR1150	ŁKM SNR1200	ŁKM SNR1300	ŁKM SNR1400
Szerokość	mm	900	1000	1100	1200	1300	1400
Wysokość	mm	600	600	600	600	600	600
Wysokość otwarcia	mm	770	770	770	770	770	770
Pojemność	m ³	0,36	0,4	0,44	0,48	0,52	0,56
Udźwig ¹	kg	290	320	320	370	390	390
Waga urządzenia	kg	130	135	145	150	157	165
Ilość cylindrów hydraulicznych	szt.	1	1	1	1	1	1
Cena²	PLN						

¹ Udźwig podany dla obornika 1m³ - 800kg.

² Mocowanie w cenie z oficjalnej tabeli mocowań producenta, uzależnione od warunków technicznych urządzenia (np. szerokość mocowania, wysokość).
Mocowanie specjalne (spoza oficjalnej tabeli mocowań producenta).
Zamek hydrauliczny - dopłata konieczna przy ładowarkach kołowych i teleskopowych bez podtrzymania trzeciej sekcji hydraulicznej.
Ogranicznik Ciśnienia - wymagany - dopłata.
Lemiesz otworowany dopłata.
Lemiesz otworowany podwójnie ukosowany dopłata.



LP	TYP	CENA
1.	ATLAS 14 - EURO	
2.	AVANT - EURO	
3.	BOBCAT (NA RURZE) -BOBCAT (NA RURZE)	
4.	BOBCAT (NA RURZE) - EURO	
5.	BOBCAT (NA RURZE) - TUZ KAT.3	
6.	TUZ KAT.3N	
7.	BOBCAT MAŁY (BLASZANY) - EURO	
8.	CAT TH407C - EURO	
9.	CAT TH407C - MANITOU	
10.	CAT TH407C - SMS	
11.	CLASS SCORPION - EURO	
12.	CLASS SCORPION - MANITOU	
13.	CLASS SCORPION - MERLO ZM2	
14.	CLASS SCORPION - SMS	
15.	CLASS TARGO K50 - EURO	
16.	CLASS TORION 535 - EURO	
17.	DEUTZ FAHR - EURO	
18.	DEUTZ FAHR - MAILLEUX	
19.	DIECI AGRICULTURE FARMER - EURO	
20.	DIECI AGRICULTURE FARMER - MANITOU	
21.	DIECI AGRICULTURE FARMER - SMS	
22.	DIECI MINI AGRICULTURE 25.6 - EURO	
23.	DIECI MINI AGRICULTURE 25.6 - SMS	
24.	EURO - DEUTZ FAHR	
25.	EURO -DIECI MINI AGRICULTURE	
26.	EURO - EURO	
27.	EURO - GIANT MAŁY	
28.	EURO - JCB Q-FIT	
29.	EURO - MAILLEUX	
30.	EURO - MANITOU	
31.	EURO - MERLO ZM2	
32.	EURO - PICHON P126	
33.	EURO - SMS	
34.	EURO - TRÓJKĄT	
35.	EURO - TUZ. KAT.2	
36.	FAUCHEUX - EURO	
37.	GIANT MAŁY - EURO	
38.	HERCULES DUŻY - EURO	
39.	HERCULES MAŁY - SMS	
40.	JCB 3CX MECHANICZNY - EURO	
41.	JCB 520 - EURO	
42.	JCB 526 - EURO	
43.	JCB 526 - SMS	
44.	JCB Q-FIT - TUZ KAT.2	
45.	JCB Q-FIT - TUZ KAT.3N	
46.	JCB Q-FIT - EURO	
47.	JCB Q-FIT - MERLO ZM2	
48.	JCB Q-FIT - MAILLEUX	
49.	JCB Q-FIT - DEUTZ FAHR	
50.	JCB Q-FIT - MANITOU	
51.	JCB Q-FIT - SMS	

LP	TYP	CENA
52.	JOHN DEERE - EURO	
53.	JOHN DEERE - JCB Q-FIT	
54.	JOHN DEERE -SMS	
55.	KRAMER DUŻY - EURO	
56.	LIEBHERR 506 - EURO	
57.	MAILLEUX - EURO	
58.	MAILLEUX - MANITOU	
59.	MAILLEUX - SMS	
60.	MANITOU - BOBCAT (NA RURZE)	
61.	MANITOU - EURO	
62.	MANITOU - JCB Q-FIT	
63.	MANITOU - MAILLEUX	
64.	MANITOU - DEUTZ FAHR	
65.	MANITOU - MERLO ZM2	
66.	MANITOU - SMS	
67.	MANITOU - TUZ KAT.2	
68.	MANITOU - TUZ KAT.3	
69.	MANITOU - TUZ KAT.3N	
70.	MERLO ZM2 - EURO	
71.	MERLO ZM2 - MANITOU	
72.	MERLO ZM2 - SMS	
73.	MERLO ZM2 - TUZ KAT.2	
74.	MERLO ZM2 - MAILLEUX	
75.	MERLO ZM3 - EURO	
76.	MUSTANG - EURO	
77.	NEW HOLLAND - EURO	
78.	NEW HOLLAND - SMS	
79.	NEW HOLLAND - TUZ KAT.2	
80.	NEW HOLLAND KOPARKO ŁADOWARKA - B5115B EURO	
81.	PAUS - EURO	
82.	PICHON126 - EURO	
83.	SHAFFER (KWADRATOWY PRĘT RAMKI) - EURO	
84.	SCHAFFER KLASA DYNAMICZNA - EURO	
85.	SCHAFFER KLASA DYNAMICZNA - NEW HOLLAND	
86.	SCHAFFER KLASA KOMPAKT - EURO	
87.	SMS - EURO	
88.	STRIEGEL - EURO	
89.	TAKMANN 916 -EURO	
90.	TEREX 730 - EURO	
91.	TEREX 730 - MANITOU	
92.	TEREX TL80-120 - EURO	
93.	SMS - MANITOU	
94.	TUZ 3P - EURO	
95.	TUZ 3P - MAILLEUX	
96.	TUZ 3P - SMS	
97.	VOLVO BM - EURO	
98.	VOLVO L30B Z-X - EURO	
99.	VOLVO L30B Z-X - SMS	
100.	WEIDEMANN - EURO	
101.	WEIDEMANN - SMS	
102.	ZETTELMEYER ZL502 - EURO	

Potwierdzać rysunkiem przy zamówieniu.
Wszystkie podane ceny są cenami netto w PLN.



SONAROL

SONAROL Sp.j. Najda
ul. Polna 27, 18-420 Jedwabne,
Tel./Fax +48 86 217 22 11
www.sonarol.pl