

SONAROL

SONAROL Sp.j. Najda



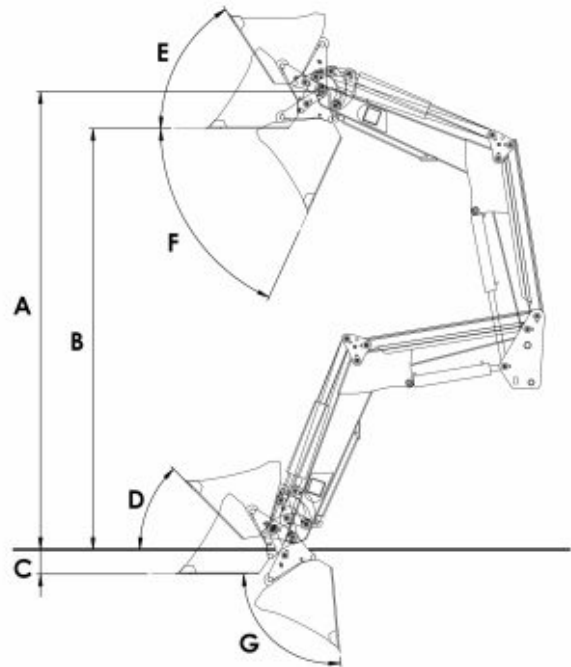
ANBAUGERÄTE-PROGRAMM FÜR DIE LANDWIRTSCHAFT

TOP QUALITÄT ZU FAIREN PREISEN!

www.sonarol.de

FRONTLADER

LC SNR 300/300L/400/400L/500/500L



	Maßeinheit	Frontlader						
		LC SNR 300	LC SNR 300L	LC SNR 400	LC SNR 400L	LC SNR 500	LC SNR 500L	
1	Nominale Tragfähigkeit auf der Drehachse	kg	1650		1850		1850	
2	Zylinder	mm	70/80		80/80		90/80	
3	Hubhöhe (A)	mm	3500		3700		4000	
4	Beladungshöhe (B)	mm	3200		3400		3700	
5	Aushubtiefe (C)	mm	200		200		200	
6	Schließwinkel der Schaufel in der unteren Position (D)	°	45		45		45	
7	Schließwinkel der Schaufel in der oberen Position (E)	°	57		57		57	
8	Neigewinkel der Schaufel in der oberen Position (F)	°	65		65		65	
9	Neigewinkel der Schaufel in der unteren Position (G)	°	95		95		95	
10	Gewicht des Frontladers	kg	520		560		625	
11	Joystick	-	standard		standard		standard	
12	Euro-Aufnahme	-	standard		standard		standard	
13	Stoßdämpfer im Joystick	-	standard	keine	standard	not available	standard	not available

Aufpreis für:

- Multikuppler
- Sonderlackierung

* Preisangaben sind Nettopreise in Euro.

LC SNR 100/100L/200/200L



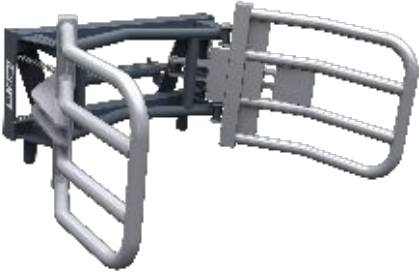
		Maßeinheit	Frontlader			
			LC SNR 100		LC SNR 200	
1	Nominale Tragfähigkeit auf der Drehachse	kg	800		1200	
2	Zylinder	mm	63/50		63/63	
3	Hubhöhe (A)	mm	3100		3400	
4	Beladungshöhe (B)	mm	2800		3100	
5	Aushubtiefe (C)	mm	100-200		100-200	
6	Schließwinkel der Schaufel in der unteren Position (D)	°	46		46	
7	Schließwinkel der Schaufel in der oberen Position (E)	°	58		58	
8	Neigewinkel der Schaufel in der oberen Position (F)	°	61		61	
9	Neigewinkel der Schaufel in der unteren Position (G)	°	60		75	
10	Gewicht des Frontladers	kg	330		370	
11	Joystick	-	standard		standard	
12	EURO-Aufnahme	-	standard		standard	
13	Stoßdämpfer im Joystick	-	standard	keine	standard	keine

Aufpreis für:
 - Multikuppler
 - Sonderlackierung

* Preisangaben sind Nettopreise in Euro.

FRONTLADER - ANBAUGERÄTE

BALLENZANGE**



BALLENZANGE CBE SNR 1500/1/...*

Öffnungsweite: 1550 mm | Tragfähigkeit: 700 kg | Gewicht: 171 kg |

BALLENZANGE**



BALLENZANGE CB SNR 1700/1/...*

Öffnungsweite: 1700 mm | Tragfähigkeit: 900 kg | Gewicht: 215 kg |

BALLENZANGE COMBI

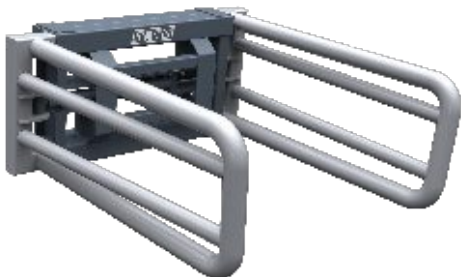


BALLENZANGE COMBI CBC SNR 2000/1/...*

Öffnungsweite: 2000 mm | Tragfähigkeit: 1200 kg** | Gewicht: 290 kg |

**Variante für gewickelte Ballen 800 kg

GREIFER FÜR QUADERBALLEN



GREIFER FÜR QUADERBALLEN CBP SNR 2000/1/...*

Breite: 2050 mm | Tragfähigkeit: 900 kg | Gewicht: 270 kg |

standardmäßig mit Euro-Aufnahme, andere Anbauvarianten auf Anfrage

* Preisangaben sind Nettopreise in Euro.

FRONTLADER - ANBAUGERÄTE

STAMMGREIFER**

STAMMGREIFER CD SNR 1200/...*

Breite: 1200 mm | Tragfähigkeit: 1300 kg | Gewicht: 300 kg |



PALETTENGABEL

PALETTENGABEL WP SNR 1200/...*

Breite: 1200 mm | Tragfähigkeit: 1600 kg | Gewicht: 160 kg |

PALETTENGABEL mit Rahmenaufsatz WPRT SNR 1200/...*

Breite: 1200 mm | Tragfähigkeit: 1600 kg | Gewicht: 168 kg |



DUNG-UND MISTGABEL

DUNG- UND MISTGABEL WO SNR 1250/...*

Breite: 1250 mm | Gewicht: 121 kg |

DUNG- UND MISTGABEL WO SNR 1500/...*

Breite: 1500 mm | Gewicht: 131 kg |

DUNG- UND MISTGABEL WO SNR 1800/...*

Breite: 1800 mm | Gewicht: 141 kg |

DUNG- UND MISTGABEL WO SNR 2100/...*

Breite: 2100 mm | Gewicht: 160 kg |



standardmäßig mit Euro-Aufnahme, andere Anbauvarianten auf Anfrage

* Preisangaben sind Nettopreise in Euro.

FRONTLADER - ANBAUGERÄTE

GREIFSCHAUFEL/SILAGESCHAUFEL



GREIFSCHAUFEL/SILAGESCHAUFEL ŁKP SNR 1800/2/...*

Breite: 1800 mm | Kapazität: 1,0 m³ | Gewicht: 535 kg |

GREIFSCHAUFEL/SILAGESCHAUFEL ŁKP SNR 2000/2/...*

Breite: 2000 mm | Kapazität: 1,1 m³ | Gewicht: 560 kg |

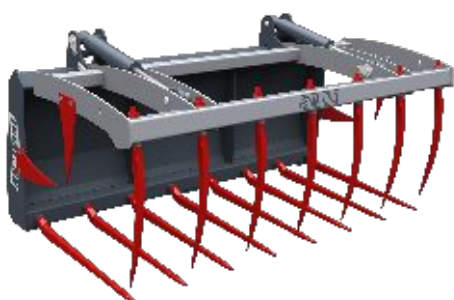
GREIFSCHAUFEL/SILAGESCHAUFEL ŁKP SNR 2200/2/...*

Breite: 2200 mm | Kapazität: 1,2 m³ | Gewicht: 585 kg |

GREIFSCHAUFEL/SILAGESCHAUFEL ŁKP SNR 2400/2/...*

Breite: 2400 mm | Kapazität: 1,3 m³ | Gewicht: 615 kg |

MISTGABEL MIT OBERZANGE/KROKODILGEBISS**



MISTGABEL MIT OBERZANGE/KROKODILGEBISS CK SNR 1250/2/...*

Breite: 1250 mm | Öffnungshöhe: 1350 mm | Gewicht: 225 kg |

MISTGABEL MIT OBERZANGE/KROKODILGEBISS CK SNR 1500/2/...*

Breite: 1500 mm | Öffnungshöhe: 1350 mm | Gewicht: 250 kg |

MISTGABEL MIT OBERZANGE/KROKODILGEBISS CK SNR 1800/2/...*

Breite: 1800 mm | Öffnungshöhe: 1350 mm | Gewicht: 300 kg |

MISTGABEL MIT OBERZANGE/KROKODILGEBISS CK SNR 2100/2/...*

Breite: 2100 mm | Öffnungshöhe: 1350 mm | Gewicht: 350 kg |

MISTGABEL MIT OBERZANGE/KROKODILGEBISS CK SNR 2400/2/...*

Breite: 2400 mm | Öffnungshöhe: 1350 mm | Gewicht: 390 kg |

MISTSCHAUFEL MIT OBERZANGE



MISTSCHAUFEL MIT OBERZANGE ŁK SNR 1250/2/...*

Breite: 1250 mm | Öffnungsweite: 1350 mm | Gewicht: 260 kg |

MISTSCHAUFEL MIT OBERZANGE ŁK SNR 1500/2/...*

Breite: 1500 mm | Öffnungsweite: 1350 mm | Gewicht: 290 kg |

MISTSCHAUFEL MIT OBERZANGE ŁK SNR 1800/2/...*

Breite: 1800 mm | Öffnungsweite: 1350 mm | Gewicht: 320 kg |

MISTSCHAUFEL MIT OBERZANGE ŁK SNR 2100/2/...*

Breite: 2100 mm | Öffnungsweite: 1350 mm | Gewicht: 365 kg |

MISTSCHAUFEL MIT OBERZANGE ŁK SNR 2400/2/...*

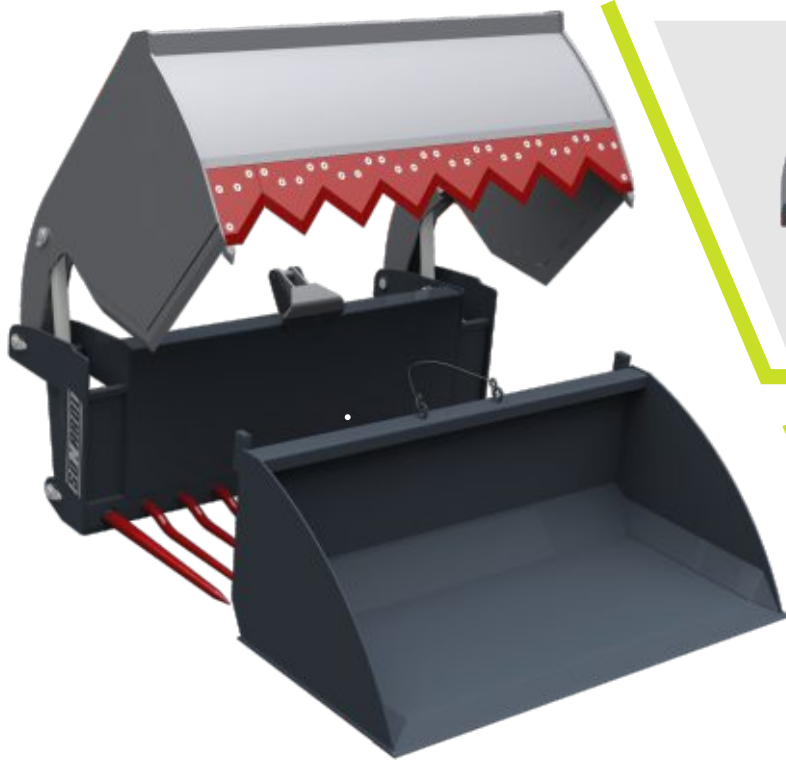
Breite: 2400 mm | Öffnungsweite: 1350 mm | Gewicht: 425 kg |

standardmäßig mit Euro-Aufnahme, andere Anbauvarianten auf Anfrage

* Preisangaben sind Nettopreise in Euro.

FRONTLADER - ANBAUGERÄTE

COMBI CUTTER**



3in1

- ✓ Silageausschneider
- ✓ Ballenschneider mit Haltefunktion für durchtrennte Folien und Netze
- ✓ Schaufel zur Aufnahme von Schüttgut

COMBI CUTTER W SNR 1600/2/...*

Breite: 1600 mm | Öffnungshöhe: 1350 mm | Gewicht: 510 kg + 120 kg |

Frontladeraufnahme mit seitlicher Verriegelung notwendig!

SILAGEAUSSCHNEIDER

SILAGEAUSSCHNEIDER WK SNR 1400/2/...*

Breite: 1400 mm | Öffnungshöhe: 950 mm | Gewicht: 470 kg |

SILAGEAUSSCHNEIDER WK SNR 1600/2/...*

Breite: 1600 mm | Öffnungshöhe: 950 mm | Gewicht: 520 kg |



standardmäßig mit Euro-Aufnahme, andere Anbauvarianten auf Anfrage

* Preisangaben sind Nettopreise in Euro.

**Hydraulikanschlüsse standard.

FRONTLADER - ANBAUGERÄTE

4in1 MEHRZWECKSSCHAUFEL***



4in1 MEHRZWECKSSCHAUFEL L41 SNR 1650/...*

Breite: 1650 mm | Kapazität: 0,44 m³ | Gewicht: 302 kg |

4in1 MEHRZWECKSSCHAUFEL L41 SNR 1850/...*

Breite: 1850 mm | Kapazität: 0,50 m³ | Gewicht: 321 kg |

4in1 MEHRZWECKSSCHAUFEL L41 SNR 2050/...*

Breite: 2050 mm | Kapazität: 0,56 m³ | Gewicht: 341 kg |

4in1 MEHRZWECKSSCHAUFEL L41 SNR 2250/...*

Breite: 2250 mm | Kapazität: 0,62 m³ | Gewicht: 361 kg |

* standardmäßig mit Euro-Aufnahme, andere Anbauvarianten gegen Aufpreis

GROSSRAUMSCHAUFEL FÜR SCHÜTTGUT



GROSSRAUMSCHAUFEL FÜR SCHÜTTGUT LO SNR 2000**

Breite: 2000 mm | Kapazität: 1,60 m³ | Gewicht: 617 kg |

GROSSRAUMSCHAUFEL FÜR SCHÜTTGUT LO SNR 2200**

Breite: 2200 mm | Kapazität: 1,75 m³ | Gewicht: 634 kg |

GROSSRAUMSCHAUFEL FÜR SCHÜTTGUT LO SNR 2400**

Breite: 2400 mm | Kapazität: 1,90 m³ | Gewicht: 658 kg |

GROSSRAUMSCHAUFEL FÜR SCHÜTTGUT LO SNR 2600**

Breite: 2600 mm | Kapazität: 2,05 m³ | Gewicht: 692 kg |

GROSSRAUMSCHAUFEL FÜR SCHÜTTGUT LO SNR 2800**

Breite: 2800 mm | Kapazität: 2,20 m³ | Gewicht: 756 kg |

GROSSRAUMSCHAUFEL FÜR SCHÜTTGUT LO SNR 3000**

Breite: 3000 mm | Kapazität: 2,35 m³ | Gewicht: 784 kg |

standardmäßig mit Euro-Aufnahme, andere Anbauvarianten auf Anfrage

* Preisangaben sind Nettopreise in Euro.
Schürfleiste aus Hardox

UNIVERSALSCHAUFEL FÜR SCHÜTTGUT

UNIVERSALSCHAUFEL FÜR SCHÜTTGUT LU SNR 1200/...*

Breite: 1200 mm | Kapazität: 0,40 m³ | Gewicht: 120 kg |

UNIVERSALSCHAUFEL FÜR SCHÜTTGUT LU SNR 1500/...*

Breite: 1500 mm | Kapazität: 0,50 m³ | Gewicht: 155 kg |

UNIVERSALSCHAUFEL FÜR SCHÜTTGUT LU SNR 1800/...*

Breite: 1800 mm | Kapazität: 0,55 m³ | Gewicht: 176 kg |

UNIVERSALSCHAUFEL FÜR SCHÜTTGUT LU SNR 2000/...*

Breite: 2000 mm | Kapazität: 0,58 m³ | Gewicht: 187 kg |

UNIVERSALSCHAUFEL FÜR SCHÜTTGUT LU SNR 2200/...*

Breite: 2200 mm | Kapazität: 0,62 m³ | Gewicht: 205 kg |

UNIVERSALSCHAUFEL FÜR SCHÜTTGUT LU SNR 2400/...*

Breite: 2400 mm | Kapazität: 0,72 m³ | Gewicht: 235 kg |



Schürfleiste standard (250HB)

HARDOX UNIVERSALSCHAUFEL FÜR SCHÜTTGUT

HARDOX UNIVERSALSCHAUFEL FÜR SCHÜTTGUT LU SNR 1200/...*

Breite: 1200 mm | Kapazität: 0,40 m³ | Gewicht: 125 kg |

HARDOX UNIVERSALSCHAUFEL FÜR SCHÜTTGUT LU SNR 1500/...*

Breite: 1500 mm | Kapazität: 0,50 m³ | Gewicht: 155 kg |

HARDOX UNIVERSALSCHAUFEL FÜR SCHÜTTGUT LU SNR 1800/...*

Breite: 1800 mm | Kapazität: 0,55 m³ | Gewicht: 182 kg |

HARDOX UNIVERSALSCHAUFEL FÜR SCHÜTTGUT LU SNR 2000/...*

Breite: 2000 mm | Kapazität: 0,58 m³ | Gewicht: 195 kg |

HARDOX UNIVERSALSCHAUFEL FÜR SCHÜTTGUT LU SNR 2200/...*

Breite: 2200 mm | Kapazität: 0,62 m³ | Gewicht: 215 kg |

HARDOX UNIVERSALSCHAUFEL FÜR SCHÜTTGUT LU SNR 2400/...*

Breite: 2400 mm | Kapazität: 0,72 m³ | Gewicht: 238 kg |



Schürfleiste aus Hardox
standardmäßig mit Euro-Aufnahme, andere Anbauvarianten auf Anfrage
* Preisangaben sind Nettopreise in Euro.





LADEKISTE LEICHT



LADEKISTE LEICHT SLL SNR 1600/...*

Breite: 1600 mm | Kapazität: 0,90 m³ | Gewicht: 345 kg |

LADEKISTE LEICHT SLL SNR 1800/...*

Breite: 1800 mm | Kapazität: 1,00 m³ | Gewicht: 360 kg |

LADEKISTE LEICHT SLL SNR 2000/...*

Breite: 2000 mm | Kapazität: 1,10 m³ | Gewicht: 375 kg |

abriebfeste Schürfkante (250 HB) 15mm
ein Hydraulikzylinder
mit 3-Punkt-Aufnahme

LADEKISTE SCHWER



LADEKISTE SCHWER SLL SNR 1600/...*

Breite: 1600 mm | Kapazität: 1,00 m³ | Gewicht: 480 kg |

LADEKISTE SCHWER SLL SNR 1800/...*

Breite: 1800 mm | Kapazität: 1,10 m³ | Gewicht: 500 kg |

LADEKISTE SCHWER SLL SNR 2000/...*

Breite: 2000 mm | Kapazität: 1,25 m³ | Gewicht: 520 kg |

LADEKISTE SCHWER SLL SNR 2200/...*

Breite: 2200 mm | Kapazität: 1,35 m³ | Gewicht: 540 kg |

LADEKISTE SCHWER SLL SNR 2400/...*

Breite: 2400 mm | Kapazität: 1,45 m³ | Gewicht: 560 kg |

abriebfeste Schürfkante (250 HB) 15mm
zwei Hydraulikzylinder
mit 3-Punkt-Aufnahme

*Befestigung im Preis inbegriffen

**Hydraulikverbindungen EURO

WIESENSCHLEPPE

WIESENSCHLEPPE APW SNR 4000/...*

Breite: 4000 mm | Gewicht: 540 kg |

WIESENSCHLEPPE APW SNR 5000/...*

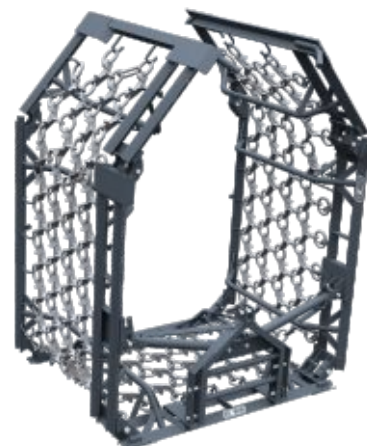
Breite: 5000 mm | Gewicht: 622 kg |

WIESENSCHLEPPE APW SNR 6000/...*

Breite: 6000 mm | Gewicht: 735 kg |

WIESENSCHLEPPE APW SNR 8000/...*

Breite: 8000 mm | Gewicht: 910 kg |



Wiesenschleppe hydraulisch klappbar mit zwei Hydraulikzylindern.

BIG-BAG HEBER

BIG-BAG HEBER PB SNR 1000/...*

Tragfähigkeit: 1000 kg | Gewicht: 110 kg |

*4 Buchsen als Standard



FRONT-/HECKGEWICHT

FRONT-/HECKGEWICHT OBC SNR 600/...*

Breite: 856 mm | Länge: 605 mm | Gewicht: 600 kg |

FRONT-/HECKGEWICHT OBC SNR 800/...*

Breite: 886 mm | Länge: 706 mm | Gewicht: 800 kg |

FRONT-/HECKGEWICHT OBC SNR 1000/...*

Breite: 896 mm | Länge: 861 mm | Gewicht: 1000 kg |

FRONT-/HECKGEWICHT OBC SNR 1200/...*

Breite: 906 mm | Länge: 982 mm | Gewicht: 1200 kg |



* Preisangaben sind Nettopreise in Euro.

TELESKOPLADER - ANBAUGERÄTE

MISTGABEL MIT OBERZANGE/KROKODILGEBISS**

MISTGABEL MIT OBERZANGE/KROKODILGEBISS SNR 1800/2/...*

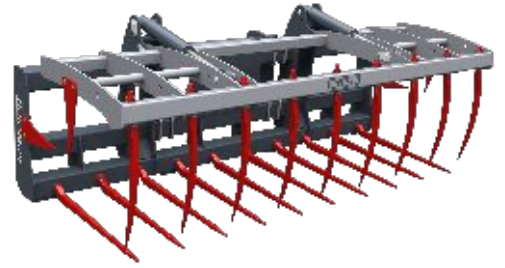
Breite: 1800 mm | Öffnungshöhe: 1370 mm | Gewicht: 350 kg |

MISTGABEL MIT OBERZANGE/KROKODILGEBISS SNR 2100/2/...*

Breite: 2100 mm | Öffnungshöhe: 1370 mm | Gewicht: 380 kg |

MISTGABEL MIT OBERZANGE/KROKODILGEBISS SNR 2400/2/...*

Breite: 2400 mm | Öffnungshöhe: 1370 mm | Gewicht: 425 kg |



GREIFSCHAUFEL/SILAGESCHAUFEL



GREIFSCHAUFEL/SILAGESCHAUFEL ŁKP_L SNR 1800/2/...*

Breite: 1800 mm | Kapazität: 1,00 m³ | Gewicht: 615 kg |

GREIFSCHAUFEL/SILAGESCHAUFEL ŁKP_L SNR 2000/2/...*

Breite: 2000 mm | Kapazität: 1,10 m³ | Gewicht: 645 kg |

GREIFSCHAUFEL/SILAGESCHAUFEL ŁKP_L SNR 2200/2/...*

Breite: 2200 mm | Kapazität: 1,20 m³ | Gewicht: 665 kg |

GREIFSCHAUFEL/SILAGESCHAUFEL ŁKP_L SNR 2400/2/...*

Breite: 2400 mm | Kapazität: 1,30 m³ | Gewicht: 705 kg |

4in1 MEHRZWECKSCHAUFEL ***

4in1 MEHRZWECKSCHAUFEL ŁW4w1_L SNR 1850/...*

Breite: 1850 mm | Kapazität: 0,50 m³ | Gewicht: 361 kg |

4in1 MEHRZWECKSCHAUFEL ŁW4w1_L SNR 2050/...*

Breite: 2050 mm | Kapazität: 0,56 m³ | Gewicht: 382 kg |

4in1 MEHRZWECKSCHAUFEL ŁW4w1_L SNR 2250/...*

Breite: 2250 mm | Kapazität: 0,62 m³ | Gewicht: 405 kg |

4in1 MEHRZWECKSCHAUFEL ŁW4w1_L SNR 2450/...*

Breite: 2450 mm | Kapazität: 0,68 m³ | Gewicht: 442 kg |



PALETTENGABEL



PALETTENGABEL WPŁ SNR 3500/...*

Breite: 1300 mm | Tragfähigkeit: 3500 kg | Gewicht: 280 kg |

standardmäßig mit Euro-Aufnahme, andere Anbauvarianten auf Anfrage
* Preisangaben sind Nettopreise in Euro.

COMBO CUTTER**



3in1

- ✓ Silageausschneider
- ✓ Ballenschneider mit Haltefunktion für durchtrennte Folien und Netze
- ✓ Schaufel zur Aufnahme von Schüttgut

COMBO CUTTER W SNR 1600/2/...*

Breite: 1600 mm | Öffnungshöhe: 1450 mm | Gewicht: 510 kg+120 kg + 60 kg** |

** Gewicht abhängig vom Typ des Teleskopladers.

*** Preis gültig für Lader, die ohne Adapterrahmen auskommen.

JCB-Q-FIT und MERLO Lader benötigen einen Adapterrahmen.

MERLO Lader benötigen eine zusätzliche Hydraulikverriegelung, um den Druck zu gewährleisten.

BALLENZANGE**



BALLENZANGE** CB SNR 1700/1/...*

Breite: 1700 mm | Tragfähigkeit: 900 kg | Gewicht: 215 kg |

**Gewicht abhängig vom Typ des Teleskopladers.

***Standardausführung, für den JCB-Q-Fit ist ein Adapterrahmen erforderlich.

* Preisangaben sind Nettopreise in Euro.

ZUBEHÖR FÜR TELESKOPLADER

KROKODIL-GREIFER **

KROKODIL-GREIFER CKM SNR 900/1/...*

Breite 900 mm | Öffnungshöhe: 800 mm | Gewicht 120 kg |

KROKODIL-GREIFER CKM SNR 1000/1/...*

Breite: 1000 mm | Öffnungshöhe: 800 mm | Gewicht: 125 kg |

KROKODIL-GREIFER CKM SNR 1100/1/...*

Breite: 1100 mm | Öffnungshöhe: 800 mm | Gewicht: 135 kg |

KROKODIL-GREIFER CKM SNR 1200/1/...*

Breite: 1200 mm | Öffnungshöhe: 800 mm | Gewicht: 140 kg |

KROKODIL-GREIFER CKM SNR 1300/1/...*

Breite 1300 mm | Öffnungshöhe: 800 mm | Gewicht: 150 kg |



KROKODIL-GREIFSCHAUFEL**

KROKODIL-GREIFSCHAUFEL ŁKM SNR 900/1/...*

Breite: 900 mm | Kapazität: 0,34 m³ | Gewicht: 130 kg |

KROKODIL-GREIFSCHAUFEL ŁKM SNR 1000/1/...*

Breite: 1000 mm | Kapazität: 0,34 m³ | Gewicht: 135 kg |

KROKODIL-GREIFSCHAUFEL ŁKM SNR 1100/1/...*

Breite: 1100 mm | Kapazität: 0,34 m³ | Gewicht: 145 kg |

KROKODIL-GREIFSCHAUFEL ŁKM SNR 1200/1/...*

Breite: 1200 mm | Kapazität: 0,34 m³ | Gewicht: 150 kg |

KROKODIL-GREIFSCHAUFEL ŁKM SNR 1300/1/...*

Breite: 1300 mm | Kapazität: 0,34 m³ | Gewicht: 157 kg |



*Aufnahme im Preis inbegriffen

**Hydraulikverbindungen EURO

* Preisangaben sind Nettopreise in EURO

ZUBEHÖR FÜR TELESKOPLADER

UNIVERSALSCHAUFEL



UNIVERSALSCHAUFEL LUM SNR 900/...*

Breite: 900 mm | Kapazität: 0,161 m³ | Gewicht: 64 kg

UNIVERSALSCHAUFEL LUM SNR 1000/...*

Breite: 1000 mm | Kapazität: 0,180 m³ | Gewicht: 69 kg

UNIVERSALSCHAUFEL LUM SNR 1100/...*

Breite: 1100 mm | Kapazität: 0,198 m³ | Gewicht: 74 kg

UNIVERSALSCHAUFEL LUM SNR 1200/...*

Breite: 1200 mm | Kapazität: 0,217 m³ | Gewicht: 78 kg

UNIVERSALSCHAUFEL LUM SNR 1300/...*

Breite: 1300 mm | Kapazität: 0,235 m³ | Gewicht: 83 kg

UNIVERSALSCHAUFEL LUM SNR 1400/...*

Breite: 1400 mm | Kapazität: 0,254 m³ | Gewicht: 88 kg

MULTIFUNKTIONSSCHAUFEL 4in1**



MULTIFUNKTIONSSCHAUFEL 4in1 SNR 1150/...*

Breite: 1150 mm | Kapazität: 0,35 m³ | Gewicht: 241 kg

MULTIFUNKTIONSSCHAUFEL 4in1 SNR 1250/...*

Breite: 1250 mm | Kapazität: 0,38 m³ | Gewicht: 251 kg

MULTIFUNKTIONSSCHAUFEL 4in1 SNR 1350/...*

Breite: 1350 mm | Kapazität: 0,44 m³ | Gewicht: 261 kg

MULTIFUNKTIONSSCHAUFEL 4in1 SNR 1450/...*

Breite: 1450 mm | Kapazität: 0,5 m³ | Gewicht: 271 kg

*Aufnahme im Preis inbegriffen

**Hydraulikverbindungen EURO

* Preisangaben sind Nettopreise in EURO.

Frontladeraufnahme mit seitlicher Verriegelung erforderlich.

Schürfleiste Hardox (500 HB) gegen Aufpreis: 110 Euro/m

Schürfleiste, geschraubt Hardox (500 HB) gegen Aufpreis: 200 Euro/m

hydraulische Schnellkupplung (Stecker/Buchse) standard

spezielle hydraulische Schnellkupplungen (z.B. Merlo, JCB, Manitou etc.)

gegen Aufpreis gemäß Ersatzteilkatalog

hydraulische Verriegelung zur Aufrechterhaltung des Hydraulikdrucks

gegen Aufpreis gemäß Ersatzteilepreisliste



LISTE DER ADAPTERRAHMEN*

LP	TYP
1.	ATLAS 14 - EURO
2.	AVANT - EURO
3.	BOBCAT (NA RURZE) -BOBCAT (NA RURZE)
4.	BOBCAT (NA RURZE) - EURO
5.	BOBCAT MAŁY (BLASZANY) - EURO
6.	CAT TH407C - EURO
7.	CAT TH407C - MANITOU
8.	CLASS SCORPION - EURO
9.	CLASS SCORPION - MANITOU
10.	CLASS SCORPION - MERLO ZM2
11.	CLASS TARGO K50 - EURO
12.	DEUTZ FAHR - EURO
13.	DEUTZ FAHR - MAILLEUX
14.	DIECI AGRI FARMER - EURO
15.	DIECI AGRI FARMER - MANITOU
16.	DIECI AGRI FARMER - SMS
17.	DIECI MINI AGRI 25.6 - EURO
18.	DIECI MINI AGRI 25.6 - SMS
19.	EURO - DEUTZ FAHR
20.	EURO -DIECI MINI AGRI
21.	EURO - EURO
22.	EURO - GIANT MAŁY
23.	EURO - JCB Q-FIT
24.	EURO - MAILLEUX
25.	EURO - MANITOU
26.	EURO - MERLO ZM2
27.	EURO - PICHON P126
28.	EURO - SMS
29.	EURO - TRÓJKĄT
30.	EURO - TUZ. KAT.2
31.	FAUCHEUX - EURO
32.	GIANT MAŁY - EURO
33.	HERCULES DUŻY - EURO
34.	HERCULES MAŁY - SMS
35.	JCB 3CX MECHANICZNY - EURO
36.	JCB 520 - EURO
37.	JCB 526 - EURO
38.	JCB 526 - SMS
39.	JCB Q-FIT - TUZ KAT.2
40.	JCB Q-FIT - TUZ KAT.3N
41.	JCB Q-FIT - EURO
42.	JCB Q-FIT - MERLO ZM2
43.	JCB Q-FIT - MAILLEUX
44.	JCB Q-FIT - DEUTZ FAHR
45.	JCB Q-FIT - MANITOU
46.	JCB Q-FIT - SMS

LP	TYP
47.	JOHN DEERE - EURO
48.	JOHN DEERE - JCB Q-FIT
49.	JOHN DEERE -SMS
50.	KRAMER DUŻY - EURO
51.	LIEBHERR 506 - EURO
52.	MAILLEUX - EURO
53.	MAILLEUX - MANITOU
54.	MAILLEUX - SMS
55.	MANITOU - BOBCAT (NA RURZE)
56.	MANITOU - EURO
57.	MANITOU - JCB Q-FIT
58.	MANITOU - MAILLEUX
59.	MANITOU - DEUTZ FAHR
60.	MANITOU - MERLO ZM2
61.	MANITOU - SMS
62.	MANITOU - TUZ KAT.2
63.	MERLO ZM2 - EURO
64.	MERLO ZM2 - MANITOU
65.	MERLO ZM2 - SMS
66.	MERLO ZM2 - TUZ KAT.2
67.	MERLO ZM2 - MAILLEUX
68.	MERLO ZM3 - EURO
69.	MUSTANG - EURO
70.	NEW HOLLAND - EURO
71.	NEW HOLLAND - SMS
72.	NEW HOLLAND - TUZ KAT.2
73.	NEW HOLLAND KOPARKO ŁADOWARKA - B5115B EURO
74.	PAUS - EURO
75.	PICHON126 - EURO
76.	SHAFFER (KWADRATOWY PRĘT RAMKI) - EURO
77.	SCHAFFER KLASA DYNAMICZNA - EURO
78.	SCHAFFER KLASA KOMPAKT - EURO
79.	SMS - EURO
80.	STRIEGEL - EURO
81.	TEREX 730 - EURO
82.	TEREX 730 - MANITOU
83.	TEREX TL80-120 - EURO
84.	SMS - MANITOU
85.	TUZ - EURO
86.	TUZ - MAILLEUX
87.	VOLVO BM - EURO
88.	VOLVO L30B Z-X - EURO
89.	VOLVO L30B Z-X - SMS
90.	WEIDEMANN - EURO
91.	WEIDEMANN - SMS
92.	ZETTELMEYER ZL502 - EURO

* Preisangaben sind Nettopreise in Euro.

TRÄNKEBECKEN FÜR TIERE

Tränkebecken aus Gusseisen

Verwendung: für Rinder

Tiefe der Schale: 8,5 cm

Leistung: 5-19 L/Min



Tränkebecken aus Gusseisen EURO

Verwendung: für Rinder

Tiefe der Schale: 10 cm

Leistung: 15 L/Min



Tränkebecken aus Gusseisen EURO

Verwendung: für Kühe und Masttiere

Tiefe der Schale: 10 cm

Leistung: 6-19 L/Min



Tränkebecken aus Gusseisen PW

Verwendung: für Ferkel

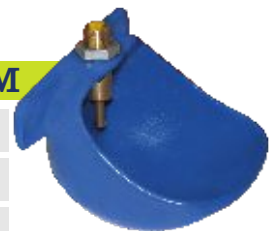
Leistung: 2-6 L/Min



Tränkebecken aus Gusseisen TM

Verwendung: für Mastschweine und Sauen

Leistung: 2-6 L/Min



Tränkenippel

Verwendung: für Schweine

Leistung: 2 L/Min



* Preisangaben sind Nettopreise in Euro.

Sonarol Sp.j. Najda

Zakład produkcyjny
ul. Przemysłowa 40, Jeziorko,
18-421 Piątnica
tel. 86 211 20 20
e-mail: maszyny@sonarol.pl
www.sonarol.pl

