



SONAROL

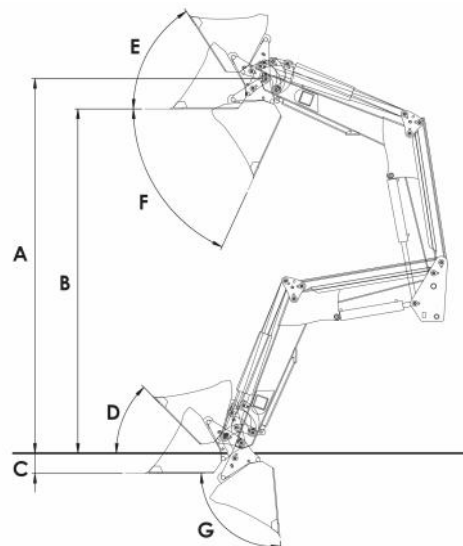


**KATALOG
PRODUKTÓW**

Marzec 2023

ŁADOWACZ CZOŁOWY

ŁC 300/400/500/600



KONSTRUKCJA WSPORCZA



	Jednostka miary	ŁC SNR 300	ŁC SNR 300L	ŁC SNR 400	ŁC SNR 400L	ŁC SNR 500	ŁC SNR 500L	ŁC SNR 600
Udźwig nominalny na osi obrotu	kg	1600		1800		1800		1800
Siłowniki	mm	70/80		80/80		90/80		90/80
Wysokość podnoszenia (A)	mm	3500		3700		4000		4250
Wysokość załadunku (B)	mm	3200		3400		3700		3950
Głębokość kopania	mm	50-200		50-200		50-200		50-200
Kąt zamknięcia łopaty w pozycji dolnej (D)	°	45		45		45		45
Kąt zamknięcia łopaty w pozycji górnej (E)	°	57		57		57		57
Kąt wychylenia łopaty w pozycji górnej (F)	°	65		65		65		65
Kąt wychylenia łopaty w pozycji dolnej (G)	°	95		95		95		95
Waga urządzenia	kg	520		560		625		700
Amortyzator wstrząsu tłokowy		standard	brak	standard	brak	standard	brak	standard
Numer konstrukcji wporczej		KW 03	KW 03	KW 03	KW 03	KW 03	KW 03	KW 03
Cena konstrukcji wporczej	PLN							
Cena wysięgnika ładowacza	PLN							
Cena zestawu	PLN							
Kolor dedykowany marką ciągnika	PLN							
Szybkospręż rozdzielacza hydraulicznego	PLN							
Ramka EURO ramka zamykana hydraulicznie	PLN							
Montaż fabryczny ²	PLN							
Sterowanie elektryczne proporcjonalne	PLN							

Ramka mocowania narzędzi "EURO" półautomatyczna w standardzie, pozostałe dopłata wg. oficjalnego cennika części zamiennych

1 Skanowanie traktora w celu wykonania konstrukcji u producenta wraz z montażem w cenie.

2 Montaż fabryczny wykonany w zakładzie produkcyjnym po ustaleniu z RKS.

Koszt wykonania nowego mocowania spoza wykazu konstrukcji + pomiary w siedzibie producenta, uzależnione są od rocznika ciągnika:

Rok	Koszt pomiaru (PLN)	Montaż
2016 i nowsze	W CENIE	W CENIE
2011-2015		W CENIE
2010 i starsze		W CENIE

Jeżeli ciągnik wyposażony jest w przedni TUZ, a producent przy projektowaniu nie uwzględni występowania Podnośnika przedniego - należy doliczyć dopłatę w wysokości.

ŁADOWACZ CZOŁOWY

ŁC 10/15/20/100/200



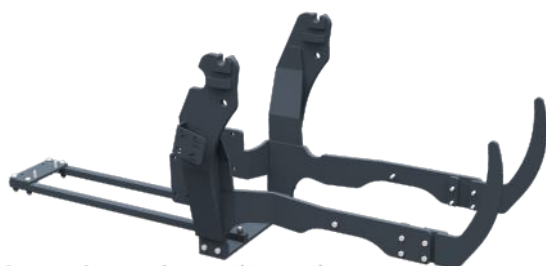
KONSTRUKCJA WSPORCZA

DO SNR 10/15/20



KONSTRUKCJA WSPORCZA

DO SNR 100/200



ŁADOWACZE CZOŁOWE

	Jednostka miary	ŁC SNR 10	ŁC SNR 15	ŁC SNR 20	ŁC SNR 20L	ŁC SNR 100	ŁC SNR 100L	ŁC SNR 200	ŁC SNR 200L
Udźwig nominalny na osi obrotu	kg	450	450	650		800		1200	
Siłowniki	mm	50/50	50/50	50/50		63/50		63/63	
Wysokość podnoszenia (A)	mm	1850	2000	2800		3100		3400	
Wysokość załadunku (B)	mm	1650	1800	2500		2800		3100	
Głębokość kopania (C)	mm	50-100	50-100	100-150		100-200		100-200	
Kąt zamknięcia łopaty w pozycji dolnej (D)	°	48	48	46		46		46	
Kąt zamknięcia łopaty w pozycji górnej (E)	°	55	55	58		58		58	
Kąt wychylenia łopaty w pozycji górnej (F)	°	58	58	61		61		61	
Kąt wychylenia łopaty w pozycji dolnej (G)	°	58	58	60		60		75	
Waga urządzenia	kg	180	190	270		330		370	
Amortyzator wstrząsu membranowy		brak	brak	standard	brak	standard	brak	standard	brak
Numer konstrukcji wporczej		KW 01	KW 01	KW 01	KW 01	KW 02	KW 02	KW 02	KW 02
Cena konstrukcji wporczej	PLN								
Cena wysięgnika ładowacza	PLN								
Cena zestawu	PLN								
Kolor dedykowany marką ciągnika	PLN								
Szybkosprzeg rozdzielacza hydraulicznego	PLN								
Ramka EURO ramka zamykana hydraulicznie	PLN								
Montaż fabryczny ²	PLN								
Sterowanie elektryczne proporcjonalne	PLN								

Koszt wykonania nowego mocowania spoza wykazu konstrukcji + pomiary w siedzibie producenta, uzależnione są od rocznika ciągnika:

Rok	Koszt pomiaru (PLN)	Montaż
2016 i nowsze	W CENIE	W CENIE
2011-2015		W CENIE
2010 i starsze		W CENIE

Jeżeli ciągnik wyposażony jest w przedni TUZ, a producent przy projektowaniu nie uwzględni występowania Podnośnika przedniego - należy doliczyć dopłatę w wysokości.

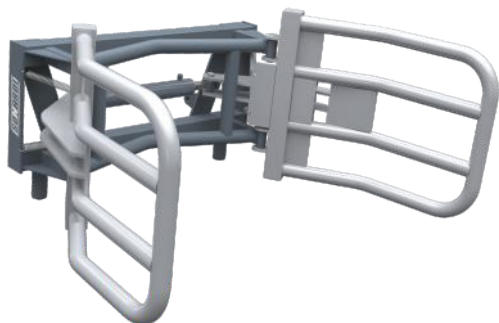
Ramka mocowania narzędzi "EURO" półautomatyczna w standardzie, pozostałe dopłata wg. oficjalnego cennika części zamiennych

1. Skanowanie traktora w celu wykonania konstrukcji u producenta wraz z montażem w cenie.

2. Montaż fabryczny wykonany w zakładzie produkcyjnym po ustaleniu z RKS.

CHWYTAK DO BEL

CBE

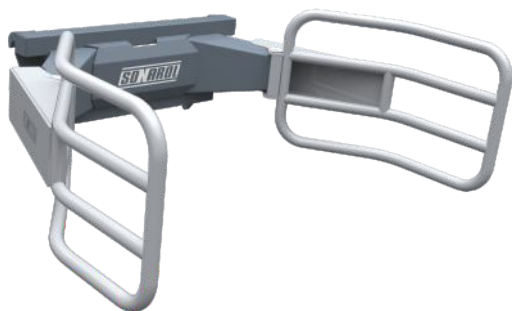


	Jednostka miary	CBE SNR 1500
Szerokość	mm	1550
Udźwig	kg	700
Waga urządzenia	kg	180
Cena ¹	PLN	

¹ Mocowanie EURO, SMS, MX do ładowaczy czołowych w cenie z oficjalnej tabeli mocowań jeżeli pozwalają warunki techniczne urządzenia. Mocowanie specjalne (spoza oficjalnej tabeli mocowań producenta). Dopłata mini ładowarki, jeżeli pozwalają warunki techniczne urządzenia. Dopłata Ładowarki teleskopowe dostępne jeżeli pozwalają warunki techniczne urządzenia. Zamek hydrauliczny - dopłata konieczna przy ładowarkach kołowych i teleskopowych bez podtrzymania trzeciej sekcji hydraulicznej. Ogranicznik Ciśnienia - dopłata konieczna przy mocowaniach innych niż stosowane w ładowaczach czołowych.

CHWYTAK DO BEL

CB

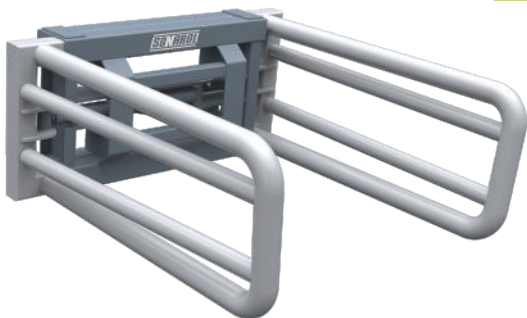


	Jednostka miary	CB SNR 1700
Szerokość	mm	1700
Udźwig	kg	900
Waga urządzenia	kg	215
Cena ¹	PLN	

¹ Mocowanie EURO, SMS, MX do ładowaczy czołowych w cenie z oficjalnej tabeli mocowań jeżeli pozwalają warunki techniczne urządzenia. Mocowanie specjalne (spoza oficjalnej tabeli mocowań producenta). Dopłata mini ładowarki, jeżeli pozwalają warunki techniczne urządzenia. Dopłata Ładowarki teleskopowe dostępne jeżeli pozwalają warunki techniczne urządzenia. Zamek hydrauliczny - dopłata konieczna przy ładowarkach kołowych i teleskopowych bez podtrzymania trzeciej sekcji hydraulicznej. Ogranicznik Ciśnienia - dopłata konieczna przy mocowaniach innych niż stosowane w ładowaczach czołowych.

CHWYTAK DO BEL PROSTOKĄTNYCH

CBP



	Jednostka miary	CBP SNR 2300
Szerokość	mm	2300
Udźwig	kg	900
Waga urządzenia	kg	270
Cena ¹	PLN	

¹ Mocowanie EURO, SMS, MX do ładowaczy czołowych w cenie z oficjalnej tabeli mocowań jeżeli pozwalają warunki techniczne urządzenia. Mocowanie specjalne (spoza oficjalnej tabeli mocowań producenta). Dopłata mini ładowarki jeżeli pozwalają warunki techniczne urządzenia. Dopłata Ładowarki teleskopowe dostępne jeżeli pozwalają warunki techniczne urządzenia. Zamek hydrauliczny - dopłata konieczna przy ładowarkach kołowych i teleskopowych bez podtrzymania trzeciej sekcji hydraulicznej. Ogranicznik Ciśnienia - dopłata konieczna przy mocowaniach innych niż stosowane w ładowaczach czołowych.

CHWYTAKI DO DREWNA

CD/CDM



	Jednostka miary	CD	CDM
Szerokość	mm	1200	1200
Wysokość otwarcia	mm	1000	1100
Udźwig	kg	1300	1000
Waga urządzenia	kg	300	177
Cena ¹	PLN		

¹ Mocowanie EURO, SMS, MX do ładowaczy czołowych w cenie z oficjalnej tabeli mocowań jeżeli pozwalają warunki techniczne urządzenia. Mocowanie specjalne (spoza oficjalnej tabeli mocowań producenta). Dopłata mini ładowarki jeżeli pozwalają warunki techniczne urządzenia, nie dotyczy CDM. Dopłata Ładowarki teleskopowe dostępne jeżeli pozwalają warunki techniczne urządzenia, nie dotyczy CDM. Zamek hydrauliczny - dopłata konieczna przy ładowarkach kołowych i teleskopowych bez podtrzymania trzeciej sekcji hydraulicznej.

NOWOŚĆ CHWYTAK WIELOFUNKCYJNY CWB



NADSTAWKA

	Jednostka miary	CWB SNR
Szerokość	mm	1500
Udźwig	kg	1200
Waga urządzenia	kg	280
Cena zestawu ¹	PLN	
Cena bez nadstawki	PLN	
Cena nadstawki	PLN	

¹ Mocowanie EURO, SMS, MX do ładowaczy czołowych w cenie z oficjalnej tabeli mocowań jeżeli pozwalają warunki techniczne urządzenia. Mocowanie specjalne (spoza oficjalnej tabeli mocowań producenta). Doplata mini ładowarki jeżeli pozwalają warunki techniczne urządzenia. Doplata Ładowarki teleskopowe dostępne jeżeli pozwalają warunki techniczne urządzenia. Zamek hydrauliczny - dopłata konieczna przy ładowarkach kołowych i teleskopowych bez podtrzymania trzeciej sekcji hydraulicznej. Ogranicznik Ciśnienia - w standardzie.

CHWYTAK COMBI

CBC

	Jednostka miary	CBC SNR 2000 UKŁAD A	CBC SNR 2000 UKŁAD B
Wysokość	mm	1796	1715
Szerokość złożony	mm	1221	1170
Szerokość rozkładania	mm	1746	1652(2795) ¹
Głębokość złożony	mm	531 (1280) ²	1350
Głębokość rozłożony	mm	765	1300
Waga urządzenia ³	kg	327	323
Cena A	Cena B	PLN	
Cena zestawu ⁴		PLN	
Ramiona zestawu A		PLN	
Ramiona zestawu B		PLN	

¹ Głębokość przy rozłożonych widłach.

² Szerokość przy rozłożonych ramionach do transportu.

³ Waga zestawu 450 kg.

⁴ Zestaw zawiera dwa rodzaje ramion z "Układu A" oraz "Układu B" Mocowanie Cybant. Mocowanie EURO, SMS, MX do ładowaczy czołowych w cenie z oficjalnej tabeli mocowań jeżeli pozwalają warunki techniczne urządzenia. Mocowanie specjalne (spoza oficjalnej tabeli mocowań producenta). Doplata mini ładowarki jeżeli pozwalają warunki techniczne urządzenia. Doplata Ładowarki teleskopowe dostępne jeżeli pozwalają warunki techniczne urządzenia. Zamek hydrauliczny - dopłata konieczna przy ładowarkach kołowych i teleskopowych bez podtrzymania trzeciej sekcji hydraulicznej. Ogranicznik Ciśnienia - dopłata konieczna przy mocowaniach innych niż stosowane w ładowaczach czołowych.

ZESTAW ZAWIERA II RODZAJE RAMION



Praca z balotami, kostka - nieofoliowane UKŁAD A



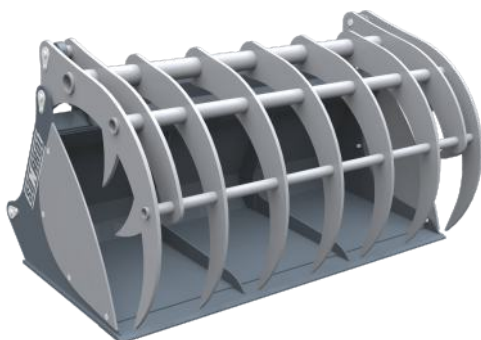
Praca z balotami - ofoliowane UKŁAD B



ZESTAW

CHWYTAK ŁYŻKO KROKODYL ZĄB PALONY

ŁKP



	Jednostka miary	ŁKP SNR1400	ŁKP SNR1500	ŁKP SNR1600	ŁKP SNR1800	ŁKP SNR2000	ŁKP SNR2200	ŁKP SNR2400
Szerokość	mm	1400	1500	1600	1800	2000	2200	2400
Wysokość	mm	960	960	960	960	960	960	960
Wysokość otwarcia	mm	1500	1500	1500	1500	1500	1500	1500
Pojemność	m ³	0,7	0,8	0,9	1,0	1,1	1,2	1,3
Waga urządzenia	kg	462	485	510	535	560	600	625
Udźwig ¹	kg	840	960	1080	1200	1320	1440	1560
Ilość cylindrów hydraulicznych	szt.	2	2	2	2	2	2	2
Cena ²	PLN							

¹ Udźwig podany dla pól rolnych i materiałów sypkich o wadze max 1m³-1200kg.

² Mocowanie EURO, SMS, MX do ładowaczy czołowych w cenie z oficjalnej tabeli mocowań jeźli pozwalają warunki techniczne urządzenia (mocowanie EURO od szerokości 1500 mm w wwyż).
Mocowanie specjalne (spoz oficjalnej tabeli mocowań producenta).
Zamek hydrauliczny - dopłata konieczna przy ładowarkach kołowych i teleskopowych bez podtrzymania trzeciej sekcji hydraulicznej.
Lemiesz otworowany w standardzie.
Lemiesz otworowany podwójnie ukosowany doplat.

CHWYTAK ŁYŻKO KROKODYL

ŁK



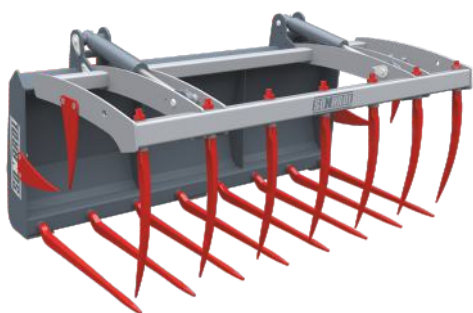
	Jednostka miary	ŁK SNR900	ŁK SNR1000	ŁK SNR1250	ŁK SNR1500	ŁK SNR1800	ŁK SNR2100
Szerokość	mm	900	1000	1250	1500	1800	2100
Wysokość	mm	850	850	850	850	850	850
Wysokość otwarcia	mm	1350	1350	1350	1350	1350	1350
Pojemność	m ³	0,6	0,67	0,83	1,0	1,2	1,4
Waga urządzenia	kg	215	225	260	300	340	385
Udźwig ¹	kg	480	540	660	780	940	1100
Ilość zębów	kg	4	4	5	6	7	8
Ilość cylindrów hydraulicznych	szt.	2	2	2	2	2	2
Cena ²	PLN						

¹ Udźwig podany dla obornika 1m³ - 800kg.

² Mocowanie EURO, SMS, MX do ładowaczy czołowych w cenie z oficjalnej tabeli mocowań jeźli pozwalają warunki techniczne urządzenia.
Mocowanie specjalne (spoz oficjalnej tabeli mocowań producenta).
Dopłata mini ładowarki, dostępne jeźli pozwalają warunki techniczne urządzenia (np. szerokość mocowania, wysokość).
Zamek hydrauliczny - konieczny w urządzeniach transportowych bez podtrzymania trzeciej sekcji hydraulicznej.
Ogranicznik Ciśnienia - dopłata konieczna przy mocowaniach innych niż stosowane w ładowaczach czołowych.
Lemiesz otworowany w standardzie.
Lemiesz otworowany podwójnie ukosowany dopłata.

CHWYTAK KROKODYL

CK



	Jednostka miary	CK SNR900	CK SNR1000	CK SNR1250	CK SNR1500	CK SNR1800	CK SNR2100	CK SNR2200	CK SNR2400
Szerokość	mm	900	1000	1250	1500	1800	2100	2200	2400
Wysokość	mm	850	850	850	850	850	850	850	850
Wysokość otwarcia	mm	1350	1350	1350	1350	1350	1350	1350	1350
Pojemność	m ³	0,57	0,63	0,79	0,95	1,13	1,32	1,39	1,51
Waga urządzenia	kg	180	195	225	250	290	330	350	415
Udźwig ¹	kg	460	505	630	750	900	1050	1100	1200
Ilość zębów dół/góra	szt.	4+4	5+4	6+5	7+6	8+7	9+8	10+10	10+9
Ilość cylindrów hydraulicznych	szt.	2	2	2	2	2	2	2	2
Cena ²	PLN								

¹ Udźwig podany dla obornika 1m³ - 800kg.

² Mocowanie EURO, SMS, MX do ładowaczy czołowych w cenie z oficjalnej tabeli mocowań jeźli pozwalają warunki techniczne urządzenia.
Mocowanie specjalne (spoz oficjalnej tabeli mocowań producenta).
Dopłata mini ładowarki, uzależnione od warunków technicznych urządzenia (np. szerokość mocowania, wysokość).
Dopłata ładowarki teleskopowe, uzależnione od warunków technicznych urządzenia (np. szerokość mocowania, wysokość).
Zamek hydrauliczny - dopłata konieczna przy ładowarkach kołowych i teleskopowych bez podtrzymania trzeciej sekcji hydraulicznej.
Ogranicznik Ciśnienia - dopłata konieczna przy mocowaniach innych niż stosowane w ładowaczach czołowych.

WYCINAK COMBI

W



	Jednostka miary	W SNR 1600
Szerokość	mm	1600
Wysokość	mm	850
Wysokość otwarcia	mm	1350
Pojemność szufli	m ³	0,4
Pojemność wycinaka	m ³	0,93
Waga urządzenia	kg	600+120
Ilość zębów	szt.	10+2
Ilość cylindrów hydraulicznych	szt.	2
Cena zestawu ¹	PLN	
Cena bez łyżki	PLN	

¹ UWAGA! Ładowacze czołowe z ryglowaniem narzędzi z uchwytem na zewnątrz "bocznym" - może być potrzebna ramka redukcji. Mocowanie EURO, SMS, MX do ładowaczy czołowych w cenie z oficjalnej tabeli mocowań jeżeli pozwalają warunki techniczne urządzenia. Mocowanie specjalne (spoza oficjalnej tabeli mocowań producenta). Doplata mini ładowarki, dostępne jeżeli pozwalają warunki techniczne urządzenia (np. szerokość mocowania, wysokość).

3w1

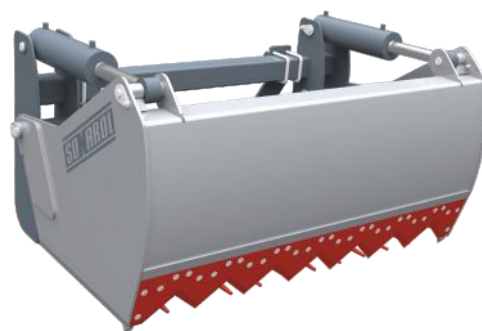
- wycinak kieszonki
- rozcinak bel z funkcją przytrzymywania rozciętej folii i siatki
- łyżka do materiałów sypkich

WYCINAK KISZONKI

WK

	Jednostka miary	WK SNR1400	WK SNR1600	WK SNR2000
Szerokość	mm	1400	1600	2000
Wysokość	mm	850	850	850
Wysokość otwarcia	mm	950	950	950
Pojemność	m ³	0,82	1,00	1,26
Waga urządzenia	kg	470	520	660
Ilość zębów	szt.	8+2	10+2	12+4
Ilość cylindrów hydraulicznych	szt.	2	2	3
Cena ¹	PLN			

¹ Mocowanie EURO, SMS, MX do ładowaczy czołowych w cenie z oficjalnej tabeli mocowań jeżeli pozwalają warunki techniczne urządzenia. Mocowanie specjalne (spoza oficjalnej tabeli mocowań producenta). Doplata mini ładowarki, dostępne jeżeli pozwalają warunki techniczne urządzenia (np. szerokość mocowania, wysokość).



ROZCINAK BEL

RB

	Jednostka miary	RB SNR 1600
Szerokość	mm	1600
Wysokość złożony	mm	730
Wysokość otwarty	mm	1570
Długość	mm	1150
Szerokość otwarcia	mm	1250
Masa	kg	400
Ilość zębów	szt.	5
Ilość cylindrów hydraulicznych	szt.	2
Cena ¹	PLN	

Mocowanie EURO, SMS, MX do ładowaczy czołowych w cenie z oficjalnej tabeli mocowań jeżeli pozwalają warunki techniczne urządzenia. Mocowanie specjalne (spoza oficjalnej tabeli mocowań producenta). Doplata mini ładowarki, dostępne jeżeli pozwalają warunki techniczne urządzenia (np. szerokość mocowania, wysokość). Doplata ładowarki teleskopowe, dostępne jeżeli pozwalają warunki techniczne urządzenia (np. szerokość mocowania, wysokość). Zamek hydrauliczny - dopłata konieczna przy ładowarkach kołowych i teleskopowych bez podtrzymania trzeciej sekcji hydraulicznej.

ŁYŻKA UNIWERSALNA

DO PŁODÓW ROLNYCH

ŁU



	Jednostka miary	ŁU SNR1000	ŁU SNR1200	ŁU SNR1500	ŁU SNR1800	ŁU SNR2000	ŁU SNR2200	ŁU SNR2400
Szerokość	mm	1000	1250	1500	1800	2000	2200	2400
Wysokość	mm	650	650	650	650	650	650	650
Głębokość	mm	750	750	750	750	750	750	750
Pojemność	m ³	0,33	0,40	0,50	0,58	0,64	0,70	0,76
Waga urządzenia	kg	105	120	155	182	195	225	245
Udźwig ¹	kg	550	660	825	960	1060	1160	1260
Cena ²	PLN							

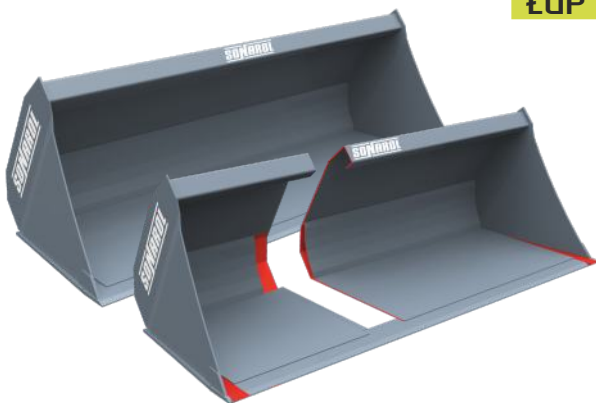
¹ Udźwig podany dla mokrego piachu 1m³-1650kg.

² Mocowanie EURO, SMS, MX do ładowaczy czółowych w cenie z oficjalnej tabeli mocowań jeżeli pozwalają warunki techniczne urządzenia.
Mocowanie specjalne(spoza oficjalnej tabeli mocowań producenta).
Dopłata mini ładowarki - uzależnione od warunków technicznych urządzenia (np. szerokość mocowania, wysokość).
Dopłata Ładowarki teleskopowe - uzależnione od warunków technicznych urządzenia (np. szerokość mocowania, wysokość).
Lemiesz otworowany.
Lemiesz otworowany podwójnie ukosowany dopłata.

ŁYŻKA POWIĘKSZONA STOŻKOWA GŁADKA

DO PŁODÓW ROLNYCH

ŁUP



	Jednostka miary	ŁUP SNR 1000	ŁUP SNR 1100	ŁUP SNR 1200	ŁUP SNR 1300	ŁUP SNR 1400	ŁUP SNR 1500	ŁUP SNR 1800	ŁUP SNR 2000	ŁUP SNR 2200	ŁUP SNR 2400
Szerokość	mm	1000	1100	1200	1300	1400	1500	1800	2000	2200	2400
Wysokość	mm	800	800	800	800	800	800	800	800	800	800
Głębokość	mm	920	920	920	920	920	920	920	920	920	920
Pojemność	m ³	0,43	0,47	0,52	0,56	0,60	0,65	0,77	0,86	0,95	1,05
Waga urządzenia	kg	180	190	205	215	225	240	275	300	330	360
Udźwig ¹	kg	710	780	860	925	990	1080	1270	1420	1570	1730
Cena ²	PLN										

¹ Udźwig podany dla mokrego piachu 1m³-1650kg.

² Mocowanie EURO, SMS, MX do ładowaczy czółowych w cenie z oficjalnej tabeli mocowań jeżeli pozwalają warunki techniczne urządzenia.
Mocowanie specjalne(spoza oficjalnej tabeli mocowań producenta).
Dopłata mini ładowarki - uzależnione od warunków technicznych urządzenia(np. szerokość mocowania, wysokość).
Dopłata Ładowarki teleskopowe - uzależnione od warunków technicznych urządzenia(np. szerokość mocowania, wysokość).
Lemiesz otworowany w standardzie.
Lemiesz otworowany podwójnie ukosowany dopłata.

ŁYŻKA WIELOFUNKCYJNA 4w1

ŁW 4w1

	Jednostka miary	ŁW 4w1 SNR1650	ŁW 4w1 SNR1850	ŁW 4w1 SNR2050	ŁW 4w1 SNR2250	ŁW 4w1 SNR2450
Szerokość	mm	1650	1850	2050	2250	2450
Wysokość	mm	870	870	870	870	870
Głębokość	mm	740	740	740	740	740
Pojemność	m ³	0,44	0,5	0,56	0,62	0,68
Udźwig	kg	730	830	930	1030	1120
Waga urządzenia	kg	365	395	425	460	490
Ilość cylindrów hydraulicznych	szt.	2	2	2	2	2
Cena ¹	PLN					

¹ Mocowanie EURO, SMS, MX do ładowaczy czółowych w cenie z oficjalnej tabeli mocowań jeżeli pozwalają warunki techniczne urządzenia.
Mocowanie specjalne(spoza oficjalnej tabeli mocowań producenta).
Zamek hydrauliczny - dopłata konieczna przy ładowarkach kołowych i teleskopowych bez podtrzymania trzeciej sekcji hydraulicznej.

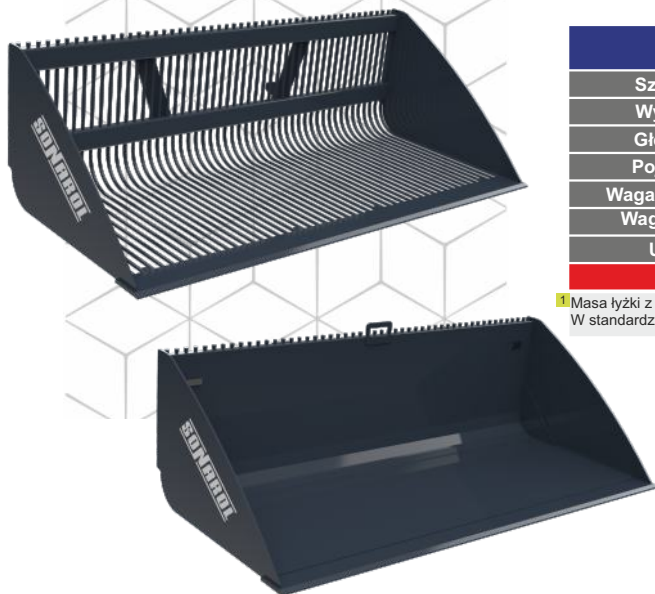


ŁYŻKA AŻUROWA

ŁA

	Jednostka miary	ŁA SNR1800	ŁA SNR2000	ŁA SNR2200	ŁA SNR2400
Szerokość	mm	1800	2000	2200	2400
Wysokość	mm	795	795	795	795
Głębokość	mm	1080	1080	1080	1080
Pojemność	m ³	1,10	1,20	1,35	1,45
Waga urządzenia	kg	285	315	345	375
Cena ¹	PLN				

¹ Mocowanie EURO, SMS, MX do ładowaczy czołowych w cenie z oficjalnej tabeli mocowań jeżeli pozwalają warunki techniczne urządzenia. Mocowanie specjalne (spoza oficjalnej tabeli mocowań producenta). Dopłata mini ładowarki - z oficjalnej tabeli mocowań producenta, uzależnione od warunków technicznych urządzenia (np. szerokość mocowania, wysokość). Dopłata ładowarki teleskopowe - z oficjalnej tabeli mocowań producenta, uzależnione od warunków technicznych urządzenia (np. szerokość mocowania, wysokość).



ŁYŻKA AŻUROWA LEKKA

ŁAL

	Jednostka miary	ŁAL SNR1600	ŁAL SNR1800	ŁAL SNR2000	ŁAL SNR2200	ŁAL SNR2400
Szerokość	mm	1600	1800	2000	2200	2400
Wysokość	mm	700	700	700	700	700
Głębokość	mm	1050	1050	1050	1050	1050
Pojemność	m ³	0,65	0,74	0,83	0,92	1,00
Waga urządzenia	kg	260	280	310	330	355
Waga wkładki	kg	60	65	70	82	80
Udźwig	kg	650	740	830	920	1000
Cena ³	PLN					

¹ Masa łyżki z wkładką.
W standardzie wkładka łyżki z blachy o grubości 3 mm.

ŁYŻKA WYSOKIEGO WYSYPU

ŁWW

	Jednostka miary	ŁWW SNR1400	ŁWW SNR1600	ŁWW SNR1800	ŁWW SNR2000	ŁWW SNR2200	ŁWW SNR2400
Szerokość	mm	1400	1600	1800	2000	2200	2400
Pojemność	m ³	0,54	0,62	0,70	0,78	0,86	0,94
Ciążar dopuszczalny wysypu ²	kg	640	745	840	930	1000	1100
Waga urządzenia	kg	345	370	395	420	445	470
Cena ³	PLN						

¹ Mocowanie - Przykręcany adapter.

² Udźwig podany dla pól rolnych o wadze 1m³ -1200kg.

³ Mocowanie EURO, SMS, MX do ładowaczy czołowych w cenie z oficjalnej tabeli mocowań jeżeli pozwalają warunki techniczne urządzenia. Dopłata mini ładowarki - z oficjalnej tabeli mocowań producenta, uzależnione od warunków technicznych urządzenia (np. szerokość mocowania, wysokość). Dopłata ładowarki teleskopowe - z oficjalnej tabeli mocowań producenta, uzależnione od warunków technicznych urządzenia (np. szerokość mocowania, wysokość). Zamek hydrauliczny - dopłata konieczna przy ładowarkach kołowych i teleskopowych bez podtrzymania trzeciej sekcji hydraulicznej. Ogranicznik Ciśnienia - dopłata konieczna przy mocowaniach innych niż stosowane w ładowaczach czołowych.



WIDŁY DO PALET

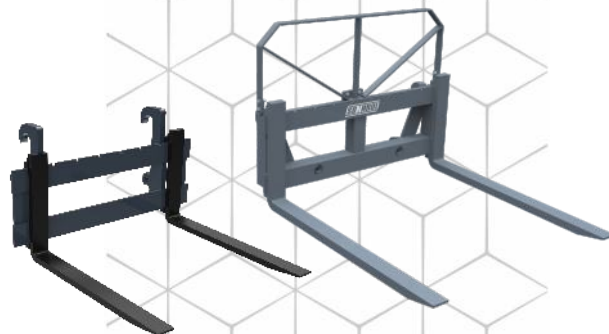
WP

	Jednostka miary	Widły do palet WP SNR 1000	Widły do palet WP SNR 2000/...	Widły do palet z tulejami i ramką WPrt SNR 2000/...
Szerokość	mm	1000/1200	1200	1200
Wysokość	mm	470	850	850
Głębokość	mm	980	1350	1350
Udźwig	kg	1000	2000	2000
Waga urządzenia	kg	90	160	165
Ilość tuleii	szt	brak	brak	2
Ramka ochronna		brak	brak	standard
Cena¹	PLN			

Inne opłaty (opcjonalne)

Cena ząb	PLN			
Rama nośna bez widel	PLN			
Ramka ochronna	PLN			

¹ Mocowanie EURO, SMS, MX do ładowaczy czołowych w cenie z oficjalnej tabeli mocowań jeżeli pozwalają warunki techniczne urządzenia. Mocowanie specjalne (spoza oficjalnej tabeli mocowań producenta). Dopłata mini ładowarki. Dopłata Ładowarki teleskopowe.

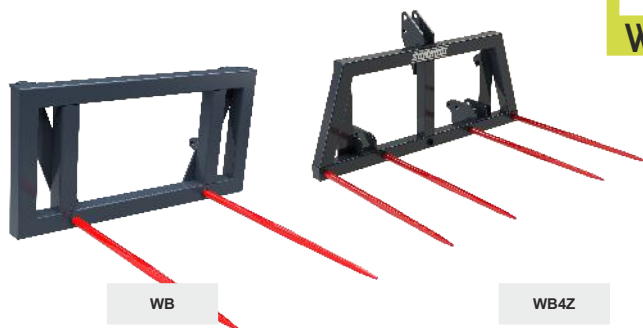


WP SNR 1000

WPrt SNR 2000

WIDŁY DO BEL

WB



WB

WB4Z

	Jednostka miary	Widły do bel WB SNR	Widły do bel podwójne WB4Z SNR
Szerokość	mm	1200	1500
Wysokość	mm	600	600
Udźwig	kg	1100	1500
Waga urządzenia	kg	70	100
Ilość zębów	szt	2	4
Długość zębów	mm	1100	1100
Cena¹	PLN		

¹ Mocowanie EURO, SMS, MX do ładowaczy czołowych w cenie z oficjalnej tabeli mocowań jeżeli pozwalają warunki techniczne urządzenia. Mocowanie specjalne (spoza oficjalnej tabeli mocowań producenta). Dopłata mini ładowarki. Dopłata Ładowarki teleskopowe.

WB4Z - mocowanie euro - TUZ w standardzie
WB4Z - możliwość dolożenia piątego zęba i używania jako widły ogólnego przeznaczenia



PODNOŚNIK BEL HYDRAULICZNY

PBH

	Jednostka miary	PBH SNR
Szerokość	mm	1320
Wysokość	mm	500
Udźwig	kg	900
Waga urządzenia	kg	237
Długość ramion	mm	1250
Długość zębów	mm	1250
Odległość między otwartymi zębami	mm	1375
Odległość między zamkniętymi zębami	mm	770
Cena¹	PLN	

¹ Mocowanie EURO-TUZ w standardzie.



PBM

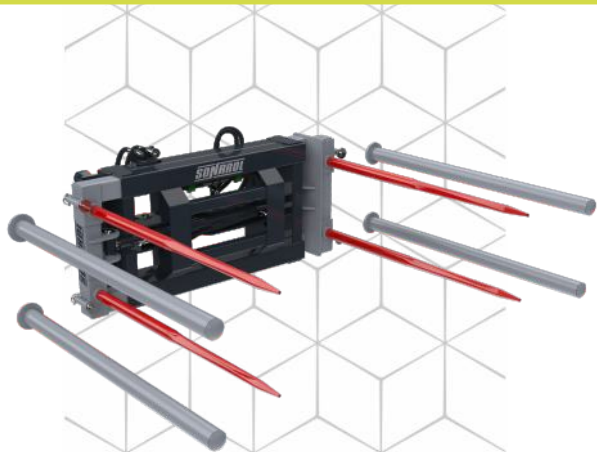
PBM 2

PODNOŚNIK BEL MECHANICZNY

PBM

	Jednostka miary	PBM	PBM 2
Szerokość	mm	1200	2085
Wysokość	mm	490	490
Udźwig	kg	900	1400
Waga urządzenia	kg	137	220
Ilość ramion	szt	2	4
Długość ramion	mm	1250	1250
Cena¹	PLN		
Cena nadstawki	PLN	-	

¹ Mocowanie EURO-TUZ w standardzie. Do podnośnika PBM2 możliwość dokupienia nadstawki do ładowania trzeciej belki.



CHWYTAK DO BEL PROSTOKĄTNYCH Z ZĘBAMI

CBPZ

	Jednostka miary	CBPZ SNR 2500/...
Szerokość	mm	2500
Udźwig	kg	900
Waga urządzenia	kg	320
Cena¹	PLN	

¹ Mocowanie „EURO” oraz „SMS” w cenie.

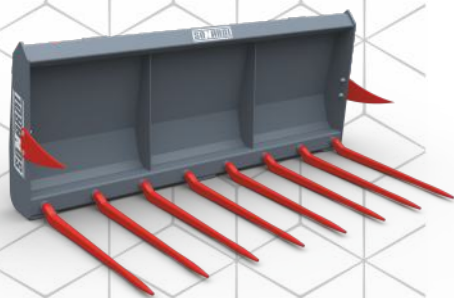
WIDŁY DO OBORNIKA

WO

	Jednostka miary	WO SNR1250	WO SNR1500	WO SNR1800	WO SNR2100
Szerokość	mm	1250	1500	1800	2100
Wysokość	mm	710	710	710	710
Pojemność	m ³	0,68	0,82	1	1,15
Udźwig ¹	kg	550	660	800	930
Waga urządzenia	kg	115	130	150	170
Ilość zębów	szt.	6	7	8	9
Cena²	PLN				

¹ Udźwig podany dla obornika 1m³ - 800kg.

² Mocowanie EURO, SMS, MX do ładowaczy czołowych w cenie z oficjalnej tabeli mocowań jeźeli pozwalają warunki techniczne urządzenia. Dopłata mini ładowarki jeźeli pozwalają warunki techniczne urządzenia. Dopłata Ładowarki teleskopowe dostępne jeźeli pozwalają warunki techniczne urządzenia.

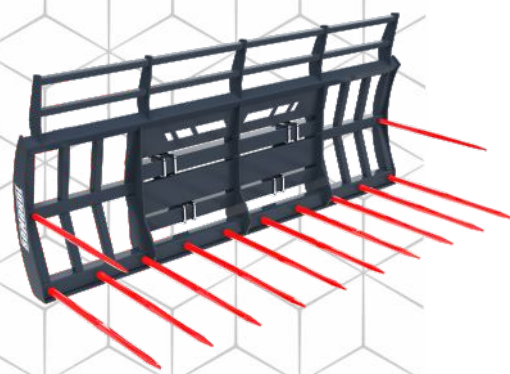


WIDŁY DO ZIELONKI NA CYBANTACH

WZC

	Jednostka miary	WZC SNR2400	WZC SNR2700	WZC SNR3000
Szerokość	mm	2400	2700	3000
Wysokość	mm	1330	1330	1330
Waga urządzenia	kg	445	460	510
Ilość zębów dolnych	szt.	9	10	11
Długość zębów	mm	1250	1250	1250
Cena²	PLN			

² Mocowanie EURO, SMS, MX do ładowaczy czołowych w cenie z oficjalnej tabeli mocowań jeźeli pozwalają warunki techniczne urządzenia. Dopłata mini ładowarki jeźeli pozwalają warunki techniczne urządzenia. Dopłata Ładowarki teleskopowe dostępne jeźeli pozwalają warunki techniczne urządzenia.



WIDŁY SKŁADANE

WSB

	Jednostka miary	WSB
Wysokość	mm	2100
Szerokość	mm	2000
Głębokość rozłożony	mm	1300
Głębokość złożony	mm	680
Masa	kg	260
Cena¹	PLN	

¹ Mocowanie Euro, SMS, MX do ładowaczy czołowych w cenie z oficjalnej tabeli mocowań jeźeli pozwalają warunki techniczne urządzenia. Mocowanie specjalne (spoza oficjalnej tabeli mocowań producenta). Dopłata Ładowarki teleskopowe dostępne jeźeli pozwalają warunki techniczne urządzenia. Dopłata miniladowarki dostępne jeźeli pozwalają warunki techniczne urządzenia.





SKRZYŃNIA ŁADUNKOWA LEKKA

SLL

	Jednostka miary	SLL SNR1600	SLL SNR1800	SLL SNR2000
Szerokość	mm	1600	1800	2000
Pojemność	m ³	0,90	1,00	1,10
Udźwig	kg	560	560	560
Waga urządzenia	kg	345	360	375
Ilość cylindrów hydraulicznych	mm	1	1	1
Cena¹	PLN			

¹ Mocowanie "EURO/TUZ kat.2" w standardzie.



SKRZYŃNIA ŁADUNKOWA CIĘŻKA

SŁC

	Jednostka miary	SŁC SNR1600	SŁC SNR1800	SŁC SNR2000	SŁC SNR2200	SŁC SNR2400
Szerokość	mm	1600	1800	2000	2200	2400
Pojemność min.	m ³	1,00	1,10	1,25	1,35	1,45
Udźwig	kg	1500	1500	1500	1500	1500
Waga urządzenia	kg	480	500	520	540	560
Ilość cylindrów hydraulicznych	mm	2	2	2	2	2
Cena¹	PLN					

¹ Mocowanie "EURO/TUZ kat.2" w standardzie.

OBCIĄŻNIKI

OBC

DO SAMODZIELNEGO NAPEŁNIENIA BETONEM



	Jednostka miary	OBC 200	OBC 300	OBC 600	OBC 800	OBC 1000	OBC 1200
Szerokość	mm	410	545	856	886	896	906
Długość	mm	350	490	605	706	861	982
Wysokość	mm	370	400	546	596	596	596
Wysokość całkowita	mm	585	585	786	876	883	883
Masa konstrukcji	kg	38	45	74	90	108	118
Masa z betonem	kg	200	300	600	800	1000	1200
Kategoria TUZ		TUZ.kat.1 Trójkąt kat.1	TUZ.kat.1 Trójkąt kat.1	2	3N	3N	3N
Cena¹	PLN						

¹ Mocowanie w cenie, brak "kul" montażowych zaczepów. Mocowanie specjalne.



PODNOŚNIK BIGBAG

PB

	Jednostka miary	PB SNR1000
Udźwig	kg	1000
Waga urządzenia	kg	110
Cena¹	PLN	

¹ Mocowanie EURO, SMS, MX do ładowaczy czolowych w cenie z oficjalnej tabeli mocowań jeżeli pozwalają warunki techniczne urządzenia. Mocowanie specjalne (spoza oficjalnej tabeli mocowań producenta). Dopłata mini ładowarki - z oficjalnej tabeli mocowań producenta, uzależnione od warunków technicznych urządzenia (np. szerokość mocowania, wysokość). Dopłata Ładowarki teleskopowe - z oficjalnej tabeli mocowań producenta, uzależnione od warunków technicznych urządzenia (np. szerokość mocowania, wysokość).



ROZGARNIACZ PRYZM

RDP

	Jednostka miary	RDP
Wysokość złożony	mm	1750
Wysokość rozłożony	mm	1450
Szerokość rozłożony (maksymalnie)	mm	4600
Szerokość złożony (minimalna)	mm	3000
Długość	mm	2750
Masa	kg	1200
Cena¹	PLN	

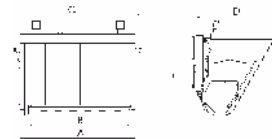
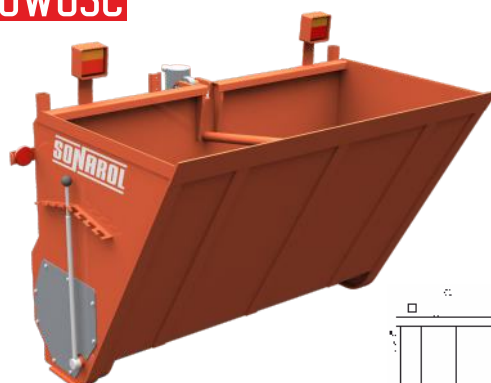
¹ Walek napędowy PTO 900Nm kk1210(1500)- w standardzie
Uchwyt mocowania TUZ w standardzie.
Podłączenie poprzez jedną sekcję hydrauliczną.
Skrzynia przekładniowa nawrotna – opcja dodatkowa

PIASKARKA SAMOZAŁADOWCZA **NOWOŚĆ**

PSA

	Jednostka miary	PSA SNR1200	PSA SNR1400	PSA SNR1600	PSA SNR2000
Szerokość skrzyni [A]	mm	1200	1400	1600	2000
Szerokość posypywania [B]	mm	1060	1260	1460	1860
Szerokość całkowita [C]	mm	1500	1700	1820	2220
Długość [D]	mm	1200	1200	1200	1200
Wysokość [E]	mm	1200	1200	1200	1200
Pojemność łyżki	m ³	0,7	0,8	0,9	1,1
Waga urządzenia	kg	430	460	490	550
Cena¹	PLN				

¹ Mocowanie 3 punktowe w cenie.
Mocowanie specjalne (spoza tabeli mocowań producenta).



ŁYŻKA ZE SZCZOTKĄ

ŁS

	Jednostka miary	ŁS SNR1400	ŁS SNR1600	ŁS SNR1800	ŁS SNR2000	ŁS SNR2200	ŁS SNR2400
Szerokość szczotki	mm	1400	1600	1800	2000	2200	2400
Szerokość całkowita	mm	1760	1960	2060	2360	2560	2760
Długość	mm	1400	1400	1400	1400	1400	1400
Wysokość	mm	765	765	765	765	765	765
Pojemność łyżki	m ³	0,35	0,4	0,45	0,5	0,55	0,6
Waga urządzenia	kg	330	350	370	390	410	430
Średnica szczotki	mm	600	600	600	600	600	600
Cena¹	PLN						

¹ Mocowanie EURO, SMS, MX do ładowaczy czołowych w cenie z oficjalnej tabeli mocowań jeżeli pozwalają warunki techniczne urządzenia.
Mocowanie specjalne (spoza oficjalnej tabeli mocowań producenta).
Dopłata mini ładowarki, z oficjalnej tabeli mocowań producenta, uzależnione od warunków technicznych urządzenia (np. szerokość mocowania, wysokość).
Dopłata Ładowarki teleskopowe, z oficjalnej tabeli mocowań producenta, uzależnione od warunków technicznych urządzenia (np. szerokość mocowania, wysokość).

ZAMIATARKA

ZM

	Jednostka miary	ZM SNR1400	ZM SNR1600	ZM SNR1800	ZM SNR2000	ZM SNR2200	ZM SNR2400
Szerokość szczotki	mm	1400	1600	1800	2000	2200	2400
Szerokość całkowita	mm	1760	1960	2160	2360	2560	2760
Długość	mm	1850	1850	1850	1850	1850	1850
Wysokość	mm	1000	1000	1000	1000	1000	1000
Pojemność kosza	m ³	0,15	0,17	0,19	0,21	0,23	0,25
Waga urządzenia	kg	340	360	380	400	420	440
Średnica szczotki	mm	600	600	600	600	600	600
Cena¹	PLN						

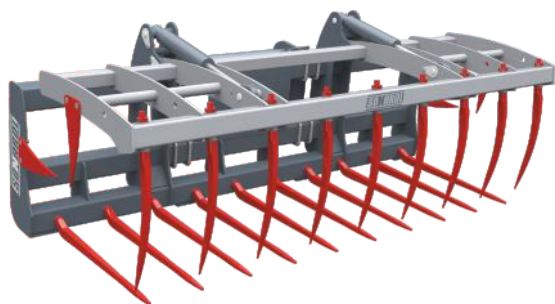
¹ Wyposażenie standardowe:
- system kopiowania terenu (poprzeczny i wzdłużny)
- koło podporowe kopijące
- znacznik ustawienia zmiatarki względem podłoża
- hydrauliczne opróżnianie kosza na nieczystości
- manualna regulacja kąta pracy
- płynna regulacja wysokości szczotki

Wyposażenie opcjonalne:
- szczotka boczna lewa/prawa
- system zraszania wodą



CHWYTAK KROKODYL

CKŁ



	Jednostka miary	CKŁ SNR1800	CKŁ SNR2100	CKŁ SNR2400
Szerokość	mm	1800	2100	2400
Wysokość	mm	870	870	870
Wysokość otwarcia	mm	1370	1370	1370
Pojemność	m ³	1,2	1,4	1,56
Udźwig ¹	kg	940	1100	1250
Waga urządzenia	kg	350	380	425
Ilość zębów	szt.	8+7	9+8	10+9
Ilość cylindrów hydraulicznych	szt.	2	2	2
Cena²	PLN			

- ¹ Udźwig podany dla płodów rolnych i materiałów sypkich o wadze max 1200 kg - 1m³.
- ² Mocowanie śrubowe "CYBANT" w cenie z oficjalnej tabeli mocowań producenta, jeżeli pozwalają warunki techniczne urządzenia.
Mocowanie specjalne (spoza oficjalnej tabeli mocowań producenta).
Zamek hydrauliczny - dopłata konieczna przy ładowarkach kołowych i teleskopowych bez podtrzymania trzeciej sekcji hydraulicznej.

CHWYTAK ŁYŻKO KROKODYL

ŁKŁ

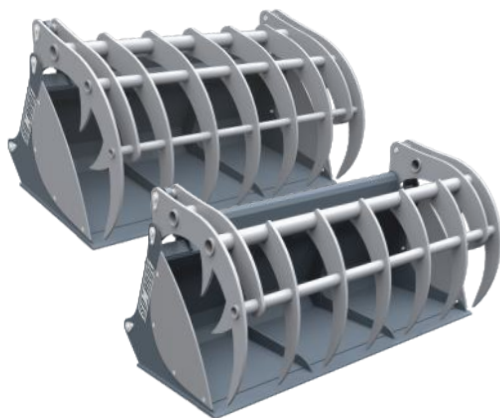


	Jednostka miary	ŁKŁ SNR1800	ŁKŁ SNR2100	ŁKŁ SNR2400
Szerokość	mm	1800	2100	2400
Wysokość	mm	850	850	850
Wysokość otwarcia	mm	1350	1350	1350
Pojemność	m ³	1,2	1,4	1,6
Udźwig	kg	1200	1400	1600
Waga urządzenia	kg	400	450	510
Ilość zębów	szt.	7	8	9
Ilość cylindrów hydraulicznych	szt.	2	2	2
Cena²	PLN			

- ¹ Udźwig podany dla płodów rolnych i materiałów sypkich o wadze max 1200 kg - 1m³.
- ² Mocowanie w cenie z oficjalnej tabeli mocowań producenta, jeżeli pozwalają warunki techniczne urządzenia.
Mocowanie specjalne (spoza oficjalnej tabeli mocowań producenta).
Zamek hydrauliczny - dopłata konieczna przy ładowarkach kołowych i teleskopowych bez podtrzymania trzeciej sekcji hydraulicznej.
Lemiesz otworowany w standardzie.
Lemiesz dokręcany podwójnie ukosowany dopłata.

CHWYTAK ŁYŻKO KROKODYL ZĄB PALONY

ŁKPŁ



	Jednostka miary	ŁKPŁ SNR1800	ŁKPŁ SNR2000	ŁKPŁ SNR2200	ŁKPŁ SNR2400
Szerokość	mm	1800	2000	2200	2400
Wysokość	mm	960	960	960	960
Wysokość otwarcia	mm	1500	1500	1500	1500
Pojemność	m ³	1,0	1,1	1,2	1,3
Waga urządzenia	kg	540	610	650	690
Udźwig ¹	kg	1200	1320	1440	1560
Ilość cylindrów hydraulicznych	szt.	2	2	2	2
Cena²	PLN				

- ¹ Udźwig podany dla płodów rolnych i materiałów sypkich o wadze max 1200 kg - 1m³.
- ² Mocowanie w cenie z oficjalnej tabeli mocowań producenta, jeżeli pozwalają warunki techniczne urządzenia.
Mocowanie specjalne (spoza oficjalnej tabeli mocowań producenta).
Zamek hydrauliczny - dopłata konieczna przy ładowarkach kołowych i teleskopowych bez podtrzymania trzeciej sekcji hydraulicznej.
Lemiesz otworowany w standardzie.
Lemiesz dokręcany podwójnie ukosowany dopłata.
Szczeka górna standard 3 rury wzmacniające.
Szczeka górna 2 rury wzmacniające opcja na życzenie Klienta bez dopłaty, dedykowana do Ładowarek teleskopowych MERLO, DIECI.

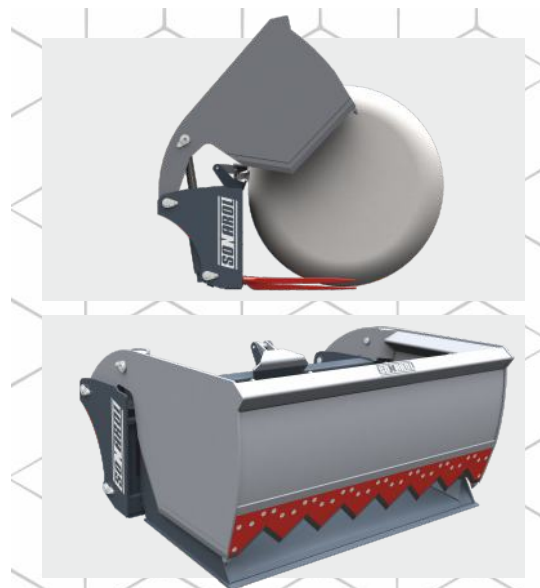
WYCINAK COMBI

W



3w1

- wycinak kiszonki
- rozcinak bel z funkcją przytrzymywania rozciętej folii i siatki
- łyżka do materiałów sypkich



	Jednostka miary	W SNR 1600
Szerokość	mm	1600
Wysokość	mm	850
Wysokość otwarcia	mm	1350
Pojemność szufli	m ³	0,4
Pojemność wycinaka	m ³	0,93
Waga urządzenia ¹	kg	600+120
Ilość zębów	szt.	10+2
Ilość cylindrów hydraulicznych	szt.	2
Cena zestawu ²	PLN	
Cena bez łyżki	PLN	

¹ Waga urządzenia w zależności od zastosowanego mocowania może się różnić.

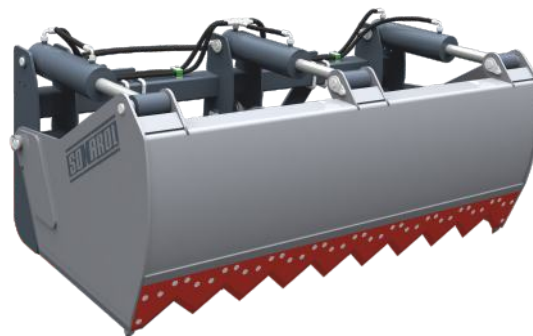
² UWAGA! W zależności od konstrukcji ramki mocowania narzędzi (szerokość uchwytu, wysokość), może być potrzebna ramka redukcji. Mocowanie w cenie jeżeli pozwalają warunki techniczne urządzenia. Mocowanie specjalne (spoza oficjalnej tabeli mocowań producenta). Mocowanie mini ładowarki - jeżeli pozwalają warunki techniczne urządzenia. Mocowanie ładowarki teleskopowe - jeżeli pozwalają warunki techniczne urządzenia. Zamek hydrauliczny - dopłata konieczna przy ładowarkach kołowych i teleskopowych bez podtrzymania trzeciej sekcji hydraulicznej.

WYCINAK KISZONKI

WK

	Jednostka miary	WK SNR1400	WK SNR1600	WK SNR2000
Szerokość	mm	1400	1600	2000
Wysokość	mm	850	850	850
Wysokość otwarcia	mm	950	950	950
Pojemność	m ³	0,88	1,00	1,26
Waga urządzenia	kg	470	520	660
Ilość zębów	szt.	8+2	10+2	12+4
Ilość cylindrów hydraulicznych	szt.	2	2	3
Cena ¹	PLN			

¹ Mocowanie w cenie, jeżeli pozwalają warunki techniczne urządzenia. Mocowanie specjalne (spoza oficjalnej tabeli mocowań producenta). Zamek hydrauliczny - dopłata konieczna przy ładowarkach kołowych i teleskopowych bez podtrzymania trzeciej sekcji hydraulicznej.



ŁYŻKA WIELOFUNKCYJNA 4w1

ŁWŁ 4w1



	Jednostka miary	ŁWŁ 4w1 SNR1850	ŁWŁ 4w1 SNR2050	ŁWŁ 4w1 SNR2250	ŁWŁ 4w1 SNR2450
Szerokość	mm	1850	2050	2250	2450
Wysokość	mm	800	800	800	800
Głębokość	mm	740	740	740	740
Pojemność	m ³	0,5	0,56	0,62	0,65
Udźwig	kg	830	930	1030	1120
Waga urządzenia	kg	395	425	460	490
Ilość cylindrów hydraulicznych	szt.	2	2	2	2
Cena¹	PLN				

¹ Mocowanie w cenie z oficjalnej tabeli mocowań producenta jeżeli pozwalają warunki techniczne urządzenia.
Mocowanie specjalne (spoza oficjalnej tabeli mocowań producenta).
Zamek hydrauliczny - dopłata konieczna przy ładowarkach kołowych i teleskopowych bez podtrzymania trzeciej sekcji hydraulicznej.
Ogranicznik Ciśnienia - wymagany - dopłata.



ŁYŻKA OBJĘTOŚCIOWA

ŁO

	Jednostka miary	ŁO SNR2000	ŁO SNR2200	ŁO SNR2400	ŁO SNR2600
Szerokość	mm	2000	2200	2400	2600
Wysokość	mm	1075	1075	1075	1075
Głębokość	mm	1180	1180	1180	1180
Pojemność	m ³	1,60	1,75	1,90	2,05
Udźwig	kg	1440	1550	1700	1850
Waga urządzenia	kg	617	634	658	692
Cena¹	PLN				

¹ Mocowanie w cenie z oficjalnej tabeli mocowań producenta.
Mocowanie specjalne (spoza oficjalnej tabeli mocowań producenta).
Lemiesz otworowany w standardzie.
Lemiesz otworowany podwójnie ukosowany dopłata.



WIDŁY DO PALET

WPŁ

	Jednostka miary	Widły do palet WPŁ SNR 3500/...
Szerokość	mm	1300
Wysokość	mm	1180
Głębokość	mm	1350
Udźwig	kg	3500
Waga urządzenia	kg	280
Cena¹	PLN	

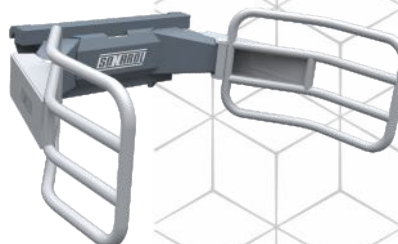
¹ Mocowanie w cenie z oficjalnej tabeli mocowań producenta.
Mocowanie specjalne (spoza oficjalnej tabeli mocowań producenta).

CHWYTAK DO BEL

CBŁ

	Jednostka miary	Chwytnak do Bel CBŁ SNR1700
Szerokość	mm	1700
Udźwig	kg	900
Waga urządzenia	kg	215
Cena	PLN	

¹ Mocowanie w cenie z oficjalnej tabeli mocowań producenta.
Mocowanie specjalne (spoza oficjalnej tabeli mocowań producenta).
Zamek hydrauliczny - dopłata konieczna przy ładowarkach kołowych i teleskopowych bez podtrzymania trzeciej sekcji hydraulicznej.
Ogranicznik Ciśnienia - wymagany - dopłata.



ŁYŻKA UNIWERSALNA

ŁUM

	Jednostka miary	ŁUM SNR900	ŁUM SNR1000	ŁUM SNR1100	ŁUM SNR1200	ŁUM SNR1300	ŁUM SNR1400
Szerokość	mm	900	1000	1100	1200	1300	1400
Wysokość	mm	525	525	525	525	525	525
Głębokość	mm	620	620	620	620	620	620
Pojemność	m ³	0,161	0,180	0,198	0,217	0,235	0,254
Waga urządzenia	kg	78	83	88	93	97	105
Cena¹	PLN						

¹ Mocowanie w cenie z oficjalnej tabeli mocowań producenta, uzależnione od warunków technicznych urządzenia (np. szerokość mocowania, wysokość).
Mocowanie specjalne (spoza oficjalnej tabeli mocowań producenta).
Lemiesz otworowany.
Lemiesz otworowany podwójnie ukosowany dopłata.



ŁYŻKA WIELOFUNKCYJNA 4w1

ŁWM 4w1

	Jednostka miary	ŁWM4w1 SNR1150	ŁWM4w1 SNR1250	ŁWM4w1 SNR1350	ŁWM4w1 SNR1450
Szerokość	mm	1150	1250	1350	1450
Wysokość	mm	800	800	800	800
Głębokość	mm	740	740	740	740
Pojemność	m ³	0,29	0,32	0,35	0,38
Udźwig	kg	480	530	580	630
Waga urządzenia	kg	295	310	325	340
Ilość cylindrów hydraulicznych	szt.	2	2	2	2
Cena¹	PLN				

¹ Mocowanie w cenie z oficjalnej tabeli mocowań producenta, uzależnione od warunków technicznych urządzenia (np. szerokość mocowania, wysokość).
Mocowanie specjalne (spoza oficjalnej tabeli mocowań producenta).
Zamek hydrauliczny - dopłata konieczna przy ładowarkach kołowych i teleskopowych bez podtrzymania trzeciej sekcji hydraulicznej.
Ogranicznik Ciśnienia - wymagany - dopłata.



CHWYTAK DO DREWNA

CDM

	Jednostka miary	CDM
Szerokość	mm	1200
Wysokość otwarcia	mm	1100
Udźwig	kg	1000
Waga urządzenia	kg	177
Cena¹	PLN	

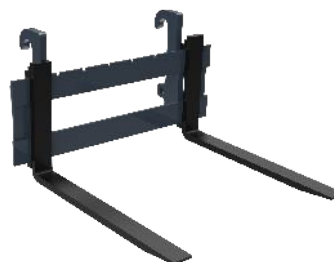
¹ Mocowanie EURO, SMS, MX do ładowaczy czołowych w cenie z oficjalnej tabeli mocowań jeżeli pozwalają warunki techniczne urządzenia.
Mocowanie specjalne (spoza oficjalnej tabeli mocowań producenta).
Zamek hydrauliczny - dopłata konieczna przy ładowarkach kołowych i teleskopowych bez podtrzymania trzeciej sekcji hydraulicznej.

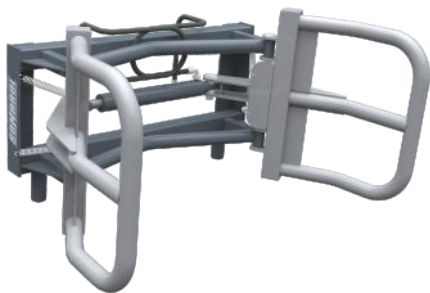
WIDŁY DO PALET

WP

	Jednostka miary	Widły do palet WP 1000
Szerokość	mm	1000/1200 ¹
Wysokość	mm	470
Głębokość	mm	980
Udźwig	kg	1000
Waga urządzenia	kg	90
Cena¹	PLN	

¹ Mocowanie w cenie z oficjalnej tabeli mocowań producenta.
Mocowanie specjalne (spoza oficjalnej tabeli mocowań producenta).



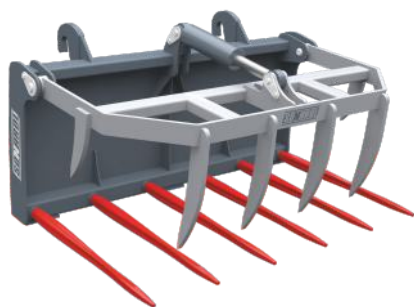


CHWYTAK DO BEL

CBM

	Jednostka miary	Chwytek do Bel CBM SNR1300
Szerokość	mm	1330
Udźwig	kg	700
Waga urządzenia	kg	140
Cena ¹	PLN	

¹ Mocowanie w cenie z oficjalnej tabeli mocowań producenta, uzależnione od warunków technicznych urządzenia (np. szerokość mocowania, wysokość).
Mocowanie specjalne (spoza oficjalnej tabeli mocowań producenta).
Mocowanie EURO/SMS/MX dopłata, Fauchaux dopłata, jeżeli pozwalają warunki techniczne urządzenia.
Zamek hydrauliczny - dopłata konieczna przy pojazdach bez podtrzymania trzeciej sekcji hydraulicznej.
Ogranicznik Ciśnienia - STANDARD.
Brak możliwości zastosowania w ładowarkach kołowych i teleskopowych o udźwigu powyżej 1200 kg.

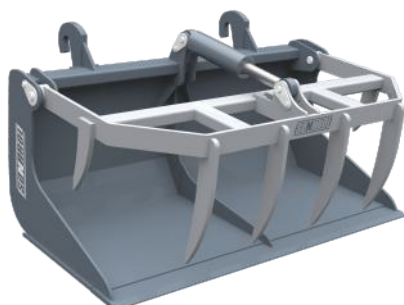


CHWYTAK KROKODYL

CKM

	Jednostka miary	CKM SNR900	CKM SNR1000	CKM SNR1100	CKM SNR1200	CKM SNR1300	CKM SNR1400
Szerokość	mm	900	1000	1100	1200	1300	1400
Wysokość	mm	630	630	630	630	630	630
Wysokość otwarcia	mm	800	800	800	800	800	800
Pojemność	m ³	0,36	0,4	0,44	0,48	0,52	0,56
Udźwig	kg	290	320	355	390	420	435
Waga urządzenia	kg	120	125	135	140	150	165
Ilość zębów dół/góra	szt.	5	5	6	6	7	7
Ilość cylindrów hydraulicznych	szt.	1	1	1	1	1	1
Cena ¹	PLN						

¹ Mocowanie w cenie z oficjalnej tabeli mocowań producenta, uzależnione od warunków technicznych urządzenia (np. szerokość mocowania, wysokość).
Mocowanie specjalne (spoza oficjalnej tabeli mocowań producenta).
Zamek hydrauliczny - dopłata konieczna przy ładowarkach kołowych i teleskopowych bez podtrzymania trzeciej sekcji hydraulicznej.
Ogranicznik Ciśnienia - wymagany - dopłata.



ŁYŻKO KROKODYL

ŁKM

	Jednostka miary	ŁKM SNR900	ŁKM SNR1000	ŁKM SNR1100	ŁKM SNR1200	ŁKM SNR1300	ŁKM SNR1400
Szerokość	mm	900	1000	1100	1200	1300	1400
Wysokość	mm	600	600	600	600	600	600
Wysokość otwarcia	mm	770	770	770	770	770	770
Pojemność	m ³	0,36	0,4	0,44	0,48	0,52	0,56
Udźwig ¹	kg	290	320	355	370	390	390
Waga urządzenia	kg	130	135	145	150	157	165
Ilość cylindrów hydraulicznych	szt.	1	1	1	1	1	1
Cena ²	PLN						

¹ Udźwig podany dla obornika 1m³ - 800kg.

² Mocowanie w cenie z oficjalnej tabeli mocowań producenta, uzależnione od warunków technicznych urządzenia (np. szerokość mocowania, wysokość).
Mocowanie specjalne (spoza oficjalnej tabeli mocowań producenta).
Zamek hydrauliczny - dopłata konieczna przy ładowarkach kołowych i teleskopowych bez podtrzymania trzeciej sekcji hydraulicznej.
Ogranicznik Ciśnienia - wymagany - dopłata.
Lemiesz otworowany.
Lemiesz otworowany podwójnie ukosowany dopłata.



LP	TYP	CENA
1.	ATLAS 14 - EURO	
2.	AVANT - EURO	
3.	BOBCAT (NA RURZE) - BOBCAT (NA RURZE)	
4.	BOBCAT (NA RURZE) - EURO/SMS/MX	
5.	BOBCAT (NA RURZE) - TUZ KAT.3	
6.	BOBCAT MAŁY (BLASZANY) - EURO/SMS/MX	
7.	CAT TH407C - EURO/SMS/MX	
8.	CAT TH407C - MANITOU	
9.	CLASS SCORPION - EURO/SMS/MX	
10.	CLASS SCORPION - MANITOU	
11.	CLASS SCORPION - MERLO ZM2	
12.	CLASS TARGO K50 - EURO	
13.	CLASS TORION 535 - EURO	
14.	DEUTZ FAHR - EURO/MX	
15.	DIECI AGRI FARMER - EURO/SMS/MX	
16.	DIECI AGRI FARMER - MANITOU	
17.	DIECI MINI AGRI 25.6 - EURO/SMS/MX	
18.	EURO - DEUTZ FAHR	
19.	EURO - DIECI MINI AGRI FARM 25.6	
20.	EURO - EURO/SMS	
21.	EURO - SMS	
22.	EURO - GIANT MAŁY	
23.	EURO - MANITOU	
24.	EURO - MX	
25.	EURO - MERLO ZM2	
26.	EURO - PICHON P126	
27.	EURO - TRÓJKĄT	
28.	EURO - TUZ. KAT.2	
29.	FAUCHEUX - EURO	
30.	GIANT - EURO	
31.	HERCULES/EVERUN DUŻY - EURO	
32.	HERCULES/EVERUN MAŁY - EURO	
33.	JCB 520 - EURO/SMS	
34.	JCB 520 - MX	
35.	JCB 526 - EURO/SMS	
36.	JCB 526 - MX	
37.	JCB Q-FIT - TUZ KAT.2	
38.	JCB Q-FIT - TUZ KAT.3N	
39.	JCB Q-FIT - EURO/SMS	
40.	JCB Q-FIT - EURO/JCB Q-FIT	
41.	JCB Q-FIT - MERLO ZM2	
42.	JCB Q-FIT - MX	
43.	JCB Q-FIT - DEUTZ FAHR	
44.	JCB Q-FIT - MANITOU	
45.	JOHN DEERE - EURO/SMS	
46.	JOHN DEERE - JCB Q-FIT	

LP	TYP	CENA
47.	KRAMER DUŻY - EURO	
48.	LIEBHERR 506 - EURO	
49.	MX - EURO/SMS	
50.	MX - MANITOU	
51.	MX - SMS	
52.	MANITOU - BOBCAT (NA RURZE)	
53.	MANITOU - EURO/SMS	
54.	MANITOU - JCB Q-FIT	
55.	MANITOU - MX	
56.	MANITOU - DEUTZ FAHR	
57.	MANITOU - MERLO ZM2	
58.	MANITOU - TUZ KAT.2	
59.	MANITOU - TUZ KAT.3N	
60.	MERLO ZM2 - EURO/SMS	
61.	MERLO ZM2 - MANITOU	
62.	MERLO ZM2 - TUZ KAT.2	
63.	MERLO ZM2 - MX	
64.	MERLO ZM3 - EURO	
65.	MUSTANG - EURO	
66.	MUSTANG hydraulic - EURO	
67.	NEW HOLLAND - EURO/SMS	
68.	NEW HOLLAND - MX	
69.	NEW HOLLAND - TUZ KAT.2	
70.	NEW HOLLAND KOPARKO ŁADOWARKA - B5115B EURO	
71.	PAUS - EURO	
72.	PICHON126 - EURO/SMS	
73.	PICHON126 - MX	
74.	SHAFFER (KWADRATOWY PRĘT RAMKI) - EURO/SMS/MX	
75.	SCHAFFER KLASA DYNAMICZNA - EURO/SMS/MX	
76.	SCHAFFER KLASA DYNAMICZNA - NEW HOLLAND	
77.	SCHAFFER KLASA KOMPAKT - EURO/SMS/MX	
78.	SMS - EURO/MX	
79.	SMS - MANITOU	
80.	STRIEGEL - EURO/SMS	
81.	TAKMANN 916 - EURO	
82.	TEREX 730 - EURO	
83.	TEREX 730 - MANITOU	
84.	TEREX TL80-120 - EURO	
85.	TUZ (front linkeige) - EURO	
86.	TUZ (front linkeige) - MAILLEUX	
87.	TUZ kat.2 (front linkeige) - MERLO ZM 2	
88.	TUZ kat.2 (front linkeige) - NEW HOLLAND	
89.	VOLVO BM - EURO/SMS	
90.	VOLVO L30B Z-X - EURO/SMS	
91.	WEIDEMANN - EURO/SMS	
92.	ZETTELMEYER ZL502 - EURO	

Potwierdzić rysunkiem przy zamówieniu.
Wszystkie podane ceny są cenami netto w PLN.



SONAROL

SONAROL Sp.j. Najda
ul. Polna 27, 18-420 Jedwabne,
Tel./Fax +48 86 217 22 11
www.sonarol.pl