

A modern dining room with a white table, beige chairs, and a large chandelier. The room features large windows with sheer curtains and a wooden floor. A potted plant is visible on the right side of the table.

SONAROL

Katalog produktów

SONAROL



Jesteśmy przedsiębiorstwem wielobranżowym, które nieprzerwanie od momentu powstania w 1997 roku, dynamicznie się rozwija.

Zdobyte doświadczenie i umiejętności przekładamy na dostarczanie rozwiązań najwyższej jakości.

25
LAT

Fundamenty oparte na ponad 25-letnim doświadczeniu, umożliwiają nam dynamiczny rozwój w branżach, w których działamy. Naszym atutem jest nie tylko bogate portfolio produktów, lecz także ciągłe inwestycje w nowoczesne technologie. Proces produkcji stolarki okiennej przeszedł pełną automatyzację, posiadamy nowoczesne linie produkcyjne oraz dział ekstruzji profili PVC do produkcji okien i drzwi.



Przez lata solidnej pracy i pasji do doskonałości, ugruntowaliśmy swoją pozycję na rynku. Nieustanne udoskonalanie oferty oraz poszerzanie naszego zakresu działań, pozwalają nam kreować rozwiązania, które spełniają najwyższe standardy jakości i innowacyjności.



systemy PVC

Dostosuj okno do własnych potrzeb



rodzaj profilu

- system Perfecttherm
- system Moderntherm
- system Clasictherm



kolor rdzenia

- biały, antracyt, karmel, brąz



kolor okleiny

- ponad 30 wzorów oklein do jednostronnego lub obustronnego zastosowania



rodzaj i kształt klamki

- różne kolory, kształty i rodzaje - standardowe, z opcją zamknięcia na kluczyk lub z przyciskiem blokującym



kolor osłonek

- osłonki dopasowane kolorystycznie do koloru klamek i/lub okleiny



rodzaj i kolor szkła

- szeroki wybór szkła - mleczne, antyrefleksyjne, bezpieczne, dźwiękochłonne, ornamentowe



dodatki

- nawiewniki: manualne, ciśnieniowe, higrosterowane
- szpros: międzyszybowe, wiedeńskie, naklejane
- łączniki, poszerzenia

PERFECTHERM



Nowoczesne okna wykonane w najwyższym standardzie. To system posiadający dodatkową trzecią uszczelkę środkową w ramie i skrzydle. Na szczelność i doskonałe parametry izolacyjne wpływ mają także optymalnie dobrana ilość komór i pakiet trzyszybowy, dzięki czemu okna PERFECTHERM spełniają wymagania stolarki pasywnej.



**czyste powietrze
zdrowy wybór**

kwalfikuje się do programu
czyste powietrze

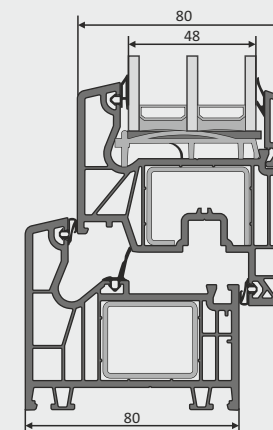


Okno, dzięki niskiej przyldze, zyskuje większą powierzchnię szyby, a do pomieszczenia trafia więcej światła. Doskonale wpisuje się w nowoczesne budownictwo.



Profile okienne w klasie A, okucia obwiedniowe z renomowanej firmy MACO w 5-tej najwyższej klasie antykorozyjności oraz duże specjalnie profilowane zbrojenia, gwarantują niezawodność przez wiele lat.

Współczynnik przenikalności okna referencyjnego	Uw = 0,78 W/m²K
Profile	klasa A 6-komorowe
Głębokość zabudowy	rama 80 mm skrzydło 80 mm
Pakiet szybowy	48 mm, Ug = 0,5 W/m ² K
Uszczelki	uszczelki środkowe w ramie i skrzydle
Okucie	MACO z serii MULTI-MATIC zatrzask przeciwwietrzny zaczepty antywyważeniowe podnośnik skrzydła z blokadą błędnego położenia klamki



MODERNTHERM



Nowa odsłona niezawodnej klasyki. Zastosowane sprawdzone rozwiązania gwarantują doskonałą izolacyjność okna na poziomie 0,81* W/m²K oraz kwalifikują system okienny **MODERNTHERM** do rządowego Programu Czyste Powietrze, potwierdzając jego jakość i wysoki standard.



kwalifikuje się do programu
czyste powietrze

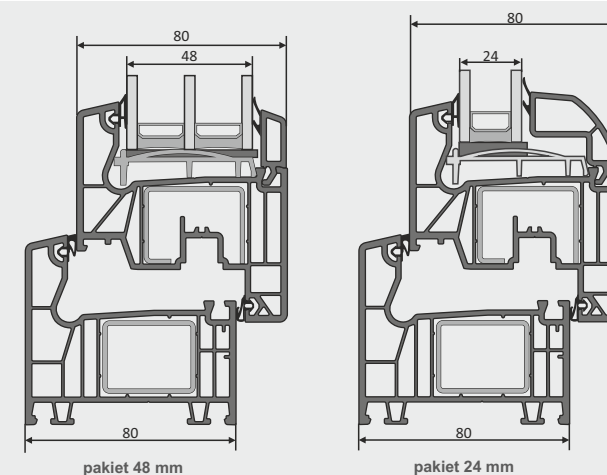


Zastosowane okucia obwiedniowe AXOR Komfort Line K-3 zawierają dwa zaczepy antywyważeniowe, utrudniające włamanie.



Możliwość mikrowentylacji przy rozszczelnieniu okna do 6 mm zapewnia optymalną cyrkulację powietrza w pomieszczeniu bez utraty ciepła.

Współczynnik przenikalności okna referencyjnego	Uw = 0,81 W/m²K -z pakietem 48 mm
Profile	6-komorowe
Głębokość zabudowy	rama 80 mm skrzydło 80 mm
Pakiet Szybowy	48 mm, Ug = 0,5 W/m ² K lub 24 mm, Ug = 1,1
Uszczelki	dwie uszczelki przylgowe
Okucie	okucia obwiedniowe AXOR Komfort Line K-3 zatrzask przeciwwietrzny dwa zaczepy antywyważeniowe podnośnik skrzydła z blokadą błędnego położenia kłamki klamka środkowa



CLASICTHERM



Podkreśl ponadczasowy styl twojego domu wybierając okna CLASICTHERM. Sześciokomorowy system profili okiennych o zabudowie 70 mm, oferowany jest z klasycznym, prostym skrzydłem niezlicowanym oraz łagodnie zaokrąglonym skrzydłem półzlicowanym.

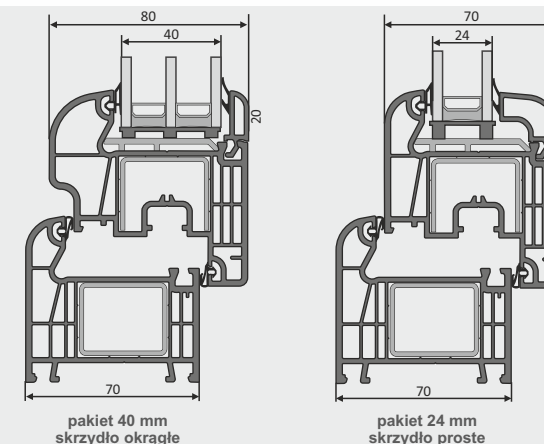
Współczynnik przenikalności okna referencyjnego	Uw = 0,94 W/m²K - z pakietem 40 mm
Profile	6-komorowe
Głębokość zabudowy	rama 70 mm skrzydło 70 mm lub 80 mm
Pakiet szybowy	40 mm, Ug = 0,6 W/m ² K 24 mm, Ug = 1,1 W/m ² K
Okucie	MACO z serii MULTI-MATIC zatrzask przeciwwietrzny



Wysokiej jakości mieszanka PVC stosowana do produkcji profili tłoczonych w firmie SONAROL gwarantuje wieloletnią trwałość koloru i odporność na warunki atmosferyczne.



Dowolność kształtu, szeroki wybór kolorów oklein i możliwość lakierownia w dowolnym kolorze z palety RAL pozwolą osiągnąć niepowtarzalny wygląd okna.



pakiet 40 mm
skrzydło okrągłe

pakiet 24 mm
skrzydło proste

MODERNDOOR



Nowoczesność i efektywność w jednym produkcie.

Sześciokomorowe profile ramy oparte są na bazie profilu systemu okiennego MODERNTHERM. Drzwi zostały zaprojektowane z myślą o efektywności energetycznej. Ich konstrukcja i parametry sprawiają, że są energooszczędne oraz kwalifikują się do rządowego programu Czyste Powietrze.



czyste powietrze
zdrowy wybór

kwalifikuje się do programu
czyste powietrze



Czterolistkowa uszczelka progu, próg aluminiowy z przegrodą termiczną i doszczelnienie progu „Wiatrostop” minimalizują straty ciepłe.



Drzwi MODERNDOOR wyróżniają się nowoczesnym wzornictwem i dostępne są w szerokiej gamie kolorystycznej.

Profile: - rama 6-komorowa (na bazie profilu Moderntherm),
- skrzydło T otwierane na zewnątrz 5-komorowe,
- skrzydło Z otwierane do wewnątrz 5-komorowe.

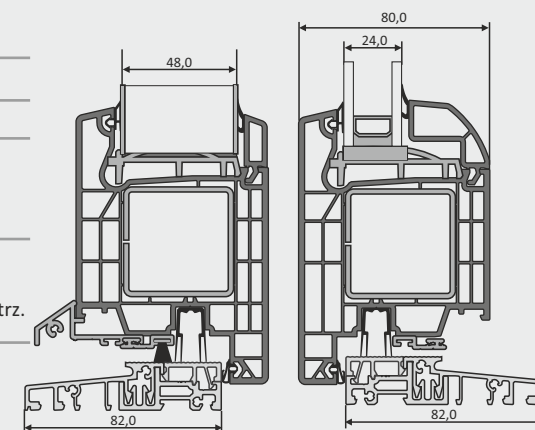
Głębokość zabudowy: - rama i skrzydło 80 mm.

Pakiet szybowy: - 48 mm Ug =0,5 W/m²K lub 24 mm Ug =1,1 W/m²K.

Uszczelka: - dwie uszczelki w ramie i skrzydle,
- uszczelka czarna lub szara,
- czterolistkowa uszczelka progu.

Próg: - aluminiowy z przegrodą termiczną,
- doszczelnienie progu "Wiatrostop",
- okapnik z doszczelnieniem szczotkowym przy drzwiach otwieranych do wewnątrz.

Okucie: - zasuwnica trzypunktowa Secury Automatic,
- klamka dwustronna aluminiowa lub pochwyt,
- trzy zawiasy.



panele drzwiowe



EK02



EK04



EK05



EK13



EK15



EK23



EK24



EK48

klamki

JOWISZ
KLAMKA-KLAMKA



JOWISZ
KLAMKA-KLAMKA
POD ROLETĘ



JOWISZ
KLAMKA-POCHWYT



JOWISZ
KLAMKA-POCHWYT
TYPU P



pochwyt



Z1



P45



Q45RX 40x40



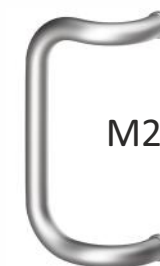
P45D



P10B



M1

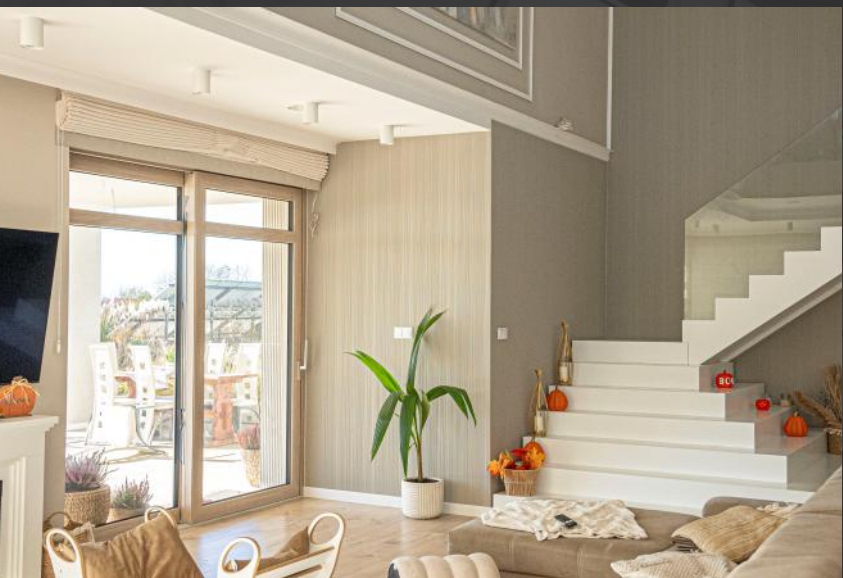


M2



M6

systemy przesuwne



SLIDE

Prezentujemy system SLIDE

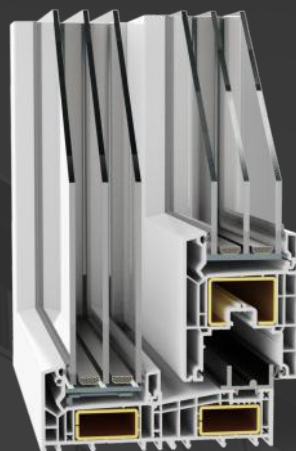
To nowe, alternatywne rozwiązanie w segmencie drzwi i okien przesuwnych. Stanowi doskonałą alternatywę dla drzwi tarasowych typu PSK czy HST.

System SLIDE świetnie sprawdzi się w budownictwie jednorodzinym, jak również w obiektach użyteczności publicznej. Ogromne atuty systemu SLIDE to szczelność, niezawodność i łatwość obsługi.

Działanie systemu SLIDE

Przekręcając klamkę do góry skrzydło minimalnie odsuwa się od ramy.

To umożliwi przesunięcie skrzydła w bok praktycznie bez użycia siły. W przypadku chęci zamknięcia drzwi, należy przesunąć je z powrotem do pozycji wyjściowej, następnie przekręcić klamkę. Mechanizm dociska wtedy skrzydło wraz z uszczelkami do ramy na całym obwodzie. To sprawia, że drzwi są niezwykle szczelne.



Konstrukcja i wykorzystane rozwiązania sprawiają, że systemy przesuwne SLIDE są bezawaryjne i intuicyjne w obsłudze. Ich otwieranie nie wymaga wysiłku – wystarczy jeden, płynny ruch.

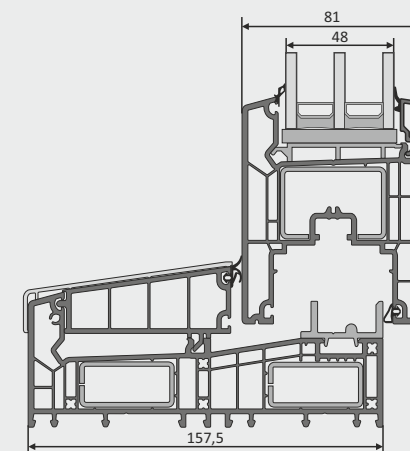


Gwarancja komfortu cieplnego i ciszy. Uszczelka na całym obwodzie skrzydła jest przez nie równomiernie dociskana, zapewniając wysoką szczelność.

≈HST

Rozwiązanie dla osób szukających alternatywy dla systemu HST, łącząc jego funkcjonalność przy zachowaniu lekkości i prostoty działania

Współczynnik przenikalności okna referencyjnego	Uw = 0,69 W/m²K
Głębokość zabudowy	rama 157,5 mm skrzydło 81 mm
Pakiet szybowy	48 mm, Ug = 0,5 W/m ² K
Okucie	Roto





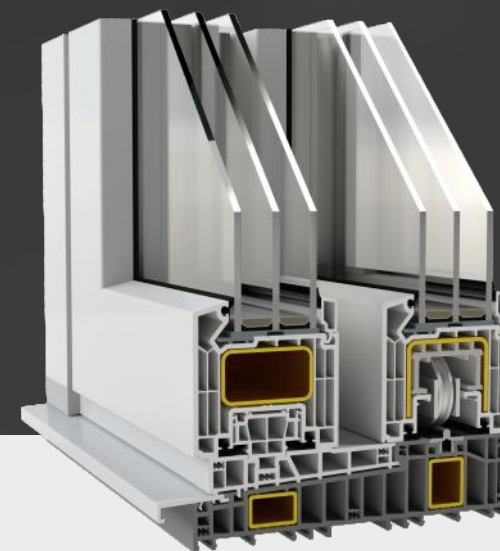
HST

System HST to produkt wysokiej jakości, który umożliwia projektowanie konstrukcji do długości 5 metrów. Drzwi tak dużej wielkości zapewniają idealne doświetlenie. Odpowiedni sposób montażu pozwala na wyeliminowanie progów i wyrównanie jego poziomu z posadzką, znacznie ułatwia swobodne poruszanie się. Ogromne przeszklenia i brak progów gwarantują efekt "wejścia" natury do środka naszego salonu, co daje niesamowite wrażenie!

System okuć zapewnia podnoszenie i przesuwanie skrzydła ruchomego na skrzydło stałe z taką samą płynnością, niezależnie od gabarytów.

Parametry systemu HST wpisują się w rozwiązania przeznaczone dla budownictwa pasywnego.

Współczynnik przenikalności okna referencyjnego	Uw = 0,7 W/m²K
Głębokość zabudowy	rama 197 mm skrzydło 85 mm
Pakiet szybowy	48 mm, Ug = 0,5 W/m ² K
Okucie	Hautau



PSK

System PSK przy zastosowaniu okuć przesuwno-uchylnych przekonuje lekkością i komfortem poruszania - jedna klamka steruje wszystkimi procesami. Skrzydła w systemie PSK znajdują się w jednej linii. Aby przesunąć skrzydło musi ono najpierw zostać uchylone i odepchnięte na właściwy tor.

Drzwi w systemie PSK opierają się na produkowanych przez nas systemach PVC. Jakość produkcji i precyzja wykonania przekładają się na wysoką szczelność systemu.

System okuć PSK jest najtańszym rozwiązaniem dającym możliwość otwierania drzwi w taki sposób, aby otwierane skrzydło drzwi nie zajmowało dodatkowego miejsca w pomieszczeniu.

Oparty o systemy:

PERFECTHERM

MODERNTHERM

CLASICTHERM



systemy aluminiowe



ALUMINIUM MB-104



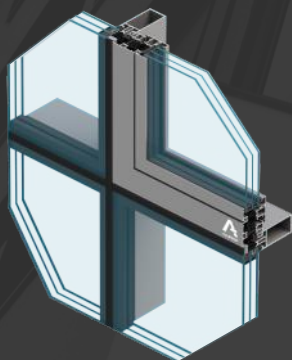
System okienny z przegrodą termiczną MB-104 znanej marki ALUPROF, o najwyższej izolacyjności termicznej, spełniający wszelkie wymagania stawiane elementom stosowanym w budownictwie pasywnym i energooszczędnym. System został stworzony do produkcji różnych elementów architektonicznej zabudowy zewnętrznej takich jak okna, drzwi, wiatrołapy, witryny oraz konstrukcje przestrzenne. Posiada ponadnormatywne parametry szczelnościowe i izolacyjne, co przekłada się na doskonałą izolację cieplną i akustyczną oraz wysoką wytrzymałość konstrukcji. Konstrukcja kształtowników systemu MB-104 posiada dwa warianty wykonania w zależności od wymagań oszczędności energii cieplnej: SI i AERO.

ALUMINIUM MB-86



System okienny-drzwiowy MB-86 to produkt o bardzo dobrych parametrach termicznych i szczelnościowych. Dwukomponentowa uszczelka centralna doskonale uszczelnia i izoluje termicznie przestrzeń pomiędzy skrzydłem i ościeżnicą, a szerokie przekładki termiczne pozwalają na zastosowanie dodatkowej przegrody w strefie izolacji profili. Do zalet systemu należy także wysoka wytrzymałość profili, umożliwiającą wykonywanie konstrukcji o dużych gabarytach i ciężarze. Szeroki zakres kształtowników gwarantuje uzyskanie wymaganej estetyki i wytrzymałości konstrukcji, a wybór szklenia pozwala zastosować wszystkie spotykane typy szyb dwukomorowych, akustycznych lub antywłamaniowych.

ALUMINIUM MB-79N



Nowoczesny system okienny-drzwiowy marki ALUPROF, stworzony z myślą o sprostaniu podwyższonych wymagań izolacji termicznej. Konstrukcje, jakie można wykonać przy jego wykorzystaniu to: okna stałe, rozwierane, uchylne, uchylno-rozwierane, uchylno-przesuwne, oraz drzwi zewnętrzne jedno- i dwuskrzydłowe, a także rozwiązania witrynowe z drzwiami. System ten posiada przekładki termiczne z innowacyjnego materiału o nowym kształcie, które dają możliwość zastosowania uszczelki w strefie izolacji profili (w oknach oraz drzwiach). Występuje w 3 wariantach termicznych konstrukcji okien oraz 4 wariantach dla drzwi. Izolacyjność termiczna systemu to Uw od 0,64 W/(m²K), Uf od 0,83 W/(m²K).

ALUMINIUM MB-45



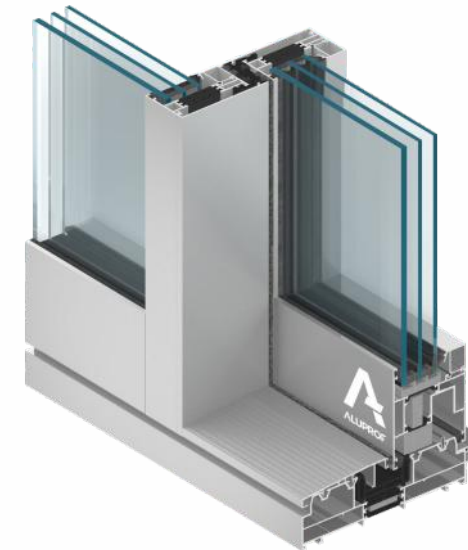
System okienny MB-45 jest nowoczesnym systemem aluminiowym marki ALUPROF, służącym do wykonywania nie wymagających izolacji termicznej elementów architektonicznej zabudowy wewnętrznej. MB-45 może być stosowany do różnych typów ścianek działowych, okien, drzwi, w tym drzwi przesuwanych ręcznie i automatycznie, drzwi wahadłowych, wiatrołapów, witryn, boksów kasowych, gablot, konstrukcji przestrzennych. Istotnym walorem systemu MB-45 jest możliwość gięcia profili, m.in. ościeżnic, skrzydeł i przewiązek, co umożliwia wykonanie różnego rodzaju łuków oraz konstrukcji łukowych. Na bazie systemu MB-45 można także budować drzwi dymoszczelne w klasie Sa, S200. System okienny MB-45 jest nowoczesnym systemem aluminiowym marki ALUPROF, służącym do wykonywania nie wymagających izolacji termicznej elementów architektonicznej zabudowy wewnętrznej. MB-45 może być stosowany do różnych typów ścianek działowych, okien, drzwi, w tym drzwi przesuwanych ręcznie i automatycznie, drzwi wahadłowych, wiatrołapów, witryn, boksów kasowych, gablot, konstrukcji przestrzennych. Istotnym walorem systemu MB-45 jest możliwość gięcia profili, m.in. ościeżnic, skrzydeł i przewiązek, co umożliwia wykonanie różnego rodzaju łuków oraz konstrukcji łukowych. Na bazie systemu MB-45 można także budować drzwi dymoszczelne w klasie Sa, S200.



system HS

ALUMINIUM MB-79HS

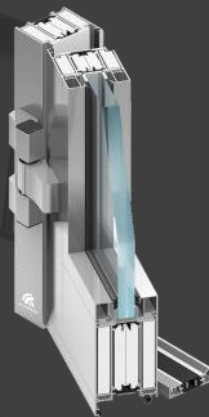
System MB-77HS to produkt sprawdzający się zarówno w budynkach jednorodzinnych, jak i w komfortowych apartamentach lub hotelach. Drzwi podnoszą-przesuwne to rozwiązanie, które zapewnia bardzo dobre doświetlenie, nie zabiera miejsca we wnętrzu pomieszczenia po otwarciu i pozwala na wykonywanie konstrukcji o dużych gabarytach. Wytrzymałe i smukłe profile umożliwiają budowę niskoprogowych drzwi o ciężarze skrzydła do 600 kg, wysokości do 3,24 m i szerokości do 3,3 m. Dostępne rozwiązania z wąskim słupkiem, w których widoczna szerokość kształtowników na styku skrzydeł drzwi wynosi tylko 47,5 mm lub 50 mm. Ościeżnice dostępne są w dwóch wersjach: 2-szynowe oraz 3-szynowe.



system PPOŻ

ALUMINIUM MB-60EI

System MB-60 EI służy do wykonywania wewnętrznych drzwi przeciwpożarowych jedno- i dwuskrzydłowych. System ten umożliwia także wykonanie tzw. okien technicznych oraz przeciwpożarowych ścian działowych. Rozwiązanie oparte jest o profile aluminiowe z przekładką termiczną systemu MB-60E, głębokość konstrukcyjna kształtowników wynosi 60 mm. Odporność ogniowa konstrukcji zapewniona jest przez elementy izolacji ogniowej, które zamontowane są w wewnętrznych komorach profili. Konstrukcje dodatkowo są wyposażone w taśmy pęczniące, które w przypadku wystąpienia pożaru są dla niego barierą nie do przejścia. Drzwi o maksymalnych wymiarach skrzydeł: S do 1,4 m H do 2,475 m. Szerokość skrzydeł drzwi dwuskrzydłowych: 2,58 m.



ALUMINIUM MB-78EI

System MB-78EI marki ALUPROF służy do wykonywania wewnętrznych lub zewnętrznych przegród przeciwpożarowych z drzwiami jedno- i dwuskrzydłowymi o klasie odporności ogniowej EI 15, EI 30, EI 45, EI 60 lub EI 90, według normy PN-EN 13501-2:2010. Liczne badania i obliczenia dowiodły, że wykonane z tego systemu wyroby posiadają bardzo dobrą izolacyjność termiczną (Uf od 1,60 W/(m²K)) i akustyczną (do 40 dB). Konstrukcja systemu MB-78EI oparta jest o izolowane termicznie profile aluminiowe, których głębokość wynosi 78 mm. Charakteryzują się one niską wartością współczynnika przenikania ciepła dzięki zastosowaniu w ich budowie, m.in. specjalnych profilowanych przekładek termicznych o szerokości 34 mm.





www.sonarol.pl

SONAROL Sp.j. Najda
ul. Polna 27, 18-420 Jedwabne,
Tel./Fax +48 86 217 22 11

Styczeń 2024